

ПРИУСАДЕБНОЕ  ХОЗЯЙСТВО

МЕБЕЛЬ И АКСЕССУАРЫ ДЛЯ САДА

ОРГАНИЗАЦИЯ ТЕРРИТОРИИ УЧАСТКА
ПРОЕКТИРОВОЧНЫЕ СТИЛИ
ДЕКОРАТИВНЫЕ ЭЛЕМЕНТЫ САДА



АСТ – СТАЛКЕР

УДК645
ББК30.18
М41

Серия «Приусадебное хозяйство» основана в 2000 году

Подписано в печать 17.02.06. Формат 84x108 1/32
Усл. печ. л. 7.56. Тираж 4 000 экз. Заказ № 4143.

Мебель и аксессуары для сада / авт.-сост. И.Г. Жилья-
М41 кова. — М.: АСТ; Донецк: Сталкер, 2006. — 140, [4] с: ил. —
(Приусадебное хозяйство).

ISBN 5-17-036323-0 (ООО «Издательство АСТ»)
ISBN 966-696-990-4 («Сталкер»)

В книге представлены различные варианты садового дизайна, в котором, наряду с растениями, немалая роль отводится правильному подбору садовой мебели и аксессуаров. Сад, окружающий его ландшафт и дом рассматриваются как единое целое, что обуславливает выбор соответствующих материалов, фактуры, цветовой гаммы предметов, а также их местоположения на приусадебном участке.

Для широкого круга читателей.

УДК 645
ББК 46.5

© Авт.-сост. И.Г. Жильякова, 2006
© ИКФ «ТББ», 2006
© Серийное оформление.
Издательство «Сталкер», 2006

ВВЕДЕНИЕ

Дача, соответствующая классическим образцам, существует в основном в наших мечтах или воображении, а еще в книгах и фильмах. Идеальная дачная жизнь с семейными обедами, с веселыми пикниками на берегу реки узнаваема каждым. Она вызывает щемящее чувство ностальгии по беззаботному и радостному детству, по ощущению ежедневно-го праздника. Создать его для себя и своей семьи, поверьте, в наших силах.

Одним из главных элементов загородного дома, формирующего его атмосферу, несомненно, является мебель. К сожалению, многие превращают дачу в место, куда из городской квартиры можно перевезти ненужные вещи. Из-за этого она с течением времени становится похожей на склад. Однако современные направления в мебельной моде и изменения, происходящие в сознании большинства, способствуют обновлению жизненного пространства. Живущий в единении с природой человек стремится к лаконизму, удобству и чистоте линий.

Сегодня все больше ценится индивидуальность и оригинальность дизайнерского решения.

Вы можете, при наличии средств, обратиться к услугам профессиональных фирм, которые, благодаря компьютерной разработке, помогут вам увидеть будущее пространство сада и приусадебной территории. Точный расчет гарантирует вам минимизацию затрат при закупке материалов и мебели, а советы опытных профи будут гарантировать от трудноисправимых ошибок. С помощью компьютерной «картинки» можно

легко вносить коррективы как на подготовительном, так и на заключительном этапах обустройства территории. Коллективная работа высококлассных художников и виртуозов компьютерной графики дает возможность совместить дизайнерскую идею с ясностью и наглядностью всего проекта, добиться желаемого результата.

От вас потребуется немного, но главное — выбрать общее стилистическое направление в оформлении. Именно такими знаниями мы и вооружим вашу фантазию.

Далеко не у всех найдется достаточно средств на венские стулья для зеленой столовой, дубовые кресла для сада в классическом стиле или на ажурную металлическую мебель с родины Ромео и Джульетты. Но это вовсе не повод для того, чтобы расстраиваться, а прекрасный стимул к творчеству. В нашей книге вы найдете многочисленные советы по изготовлению мебели, скульптуры, светильников, вазонов и цветочниц из дерева, металла, стеклопластика, камня, лозы. Ваш участок украсят солнечные часы, а окна в жаркую погоду защитят стильные ставни.

Индивидуальность, оригинальность, неповторимость — вот несомненное преимущество самодельной мебели перед любым дорогим эксклюзивным предметом быта из самых модных мебельных салонов.

Сегодняшнее направление в дачной моде чаще всего характеризуют одним словом — эклектика. Вы можете себе позволить установить на веранде великолепный камин, украшенный изразцами, автор которых — знаменитый современный художник? Замечательно! Но ничто не мешает вам вложить душу в первую в своей жизни скульптуру, изваянную вашими руками. Поставьте ее здесь же, на веранде. Рядом, по желанию ваших детей, могут оказаться забавные пластмассовые гномики или тяжелый буфет — приданое супруги. Лишь бы все элементы были связаны единой идеей.

Опыт эксплуатации садовой мебели привел к выводу: стационарная мебель, остающаяся зимой под открытым небом, очень быстро выходит из строя. Это справедливо даже для мебели из бетона и других долговечных материалов. Влага

и мороз разрушают и их. Следовательно, не стоит увлекаться строительством монументальных неподвижных исполинов.

Легкая переносная мебель зимой хранится в сарае или на веранде. Ее мобильность позволяет в любое время создать уголок отдыха для любого количества гостей, в желаемом стиле и дизайне.

Место для отдыха выбирают на том участке сада, откуда открывается красивая панорама — на лес, реку, живописные холмы, цветник с экзотическими растениями. Скамейка должна быть большой и вместительной, чтобы каждый нашел себе место в тени семейного дерева или у водного источника. Обычно скамейку делают своими руками из подручных материалов. Некоторые дачники приспособливают под садовую мебель пни, коряги, большие валуны и т.д.

Пень, немного врытый в землю, с вырубленным сидением или сооруженным на нем столом — это лишь то небольшое, что вы можете сделать на своей даче собственными руками.

Смелее обживайте приусадебное пространство, совмещая несовместимое, руководствуясь здравым смыслом, вашим тонким вкусом и советами из нашей книги.

МЕБЕЛЬ ДЛЯ САДА

Сад с его растениями — чудесный оазис покоя, который дарит нам радость общения с природой. Если весной садоводу приходится трудиться в поте лица, то летом он может позволить себе роскошь наслаждаться красотой своего детища. Поэтому с самого начала, уже при планировании участка, необходимо предусмотреть места для отдыха.

Садовые дорожки не должны вести в никуда. Светлая скамья у живой изгороди или увитая розами беседка придадут им достойное завершение.

Что касается цвета, то скамья, расположенная рядом с домом, клумбой или у источника, — будь она из дерева, камня или металла — может подкрепить основной замысел композиции. Яркие тона садовой мебели подчеркнут окраску

цветков, в то время как клумба с пестрой цветочной смесью смягчит нейтральные бежевые или серые тона дома и хозяйственных построек.

Кроме того, следует подумать, чтобы стул или скамья были удобными и гармонично вписались в посадки. Например, симметричное деление клумбы приятно для глаз, но в то же время может показаться чересчур строгим. Вряд ли стоит разбивать подобные цветники у площадок отдыха. Если возле таких «правильных» цветников установить стандартную мебель тусклых окрасок, то ваш сад покажется вам утомительно скучным.

Отдохнуть и расслабиться лучше всего в уголке, скрытом от чужих глаз. Просторную площадку или террасу в саду защищают различного рода стенками. Для этих целей хороши легкие деревянные и металлические шпалеры, увитые однолетними или многолетними растениями с густой листвой и летним цветением и создающие в определенные часы дня приятную тень.

Устроенный с любовью уголок отдыха воздействует на все органы чувств. Подберите растения, цветки и листья которых источают тонкий аромат. Расслабляюще действует шелест листьев мискантуса и тихое журчание воды в фонтанчике. И только теперь подумайте, какую скамью, стол, цветочницу установить в этом романтическом уголке. А может быть, нужно просто повесить гамак и поставить ширму?

ДЕРЕВЯННАЯ МЕБЕЛЬ

Деревянная мебель в интерьере дачного дома по праву считается классической и в то же время она самая популярная, поскольку не требует особого ухода и доступна по цене. В последнее время получила популярность экологически чистая мебель из сосны. Она надежна, недорога, проста в эксплуатации и наполняет помещение свежим хвойным ароматом и фитонцидами, полезными людям с заболеваниями сердца. Мягкая мебель, кухонные комоды, шкафы, стеллажи, навесные полочки, выполненные из этой древесины, прекрасно впи-

шутся в интерьер. Светлые тона зрительно увеличат помещение и наполнят его воздухом.

Ее главный плюс — невысокая цена. Однако она уступает березе и буку в прочности, а акации — в легкости.

Дорогую мебель делают вручную из дуба, оливы, красного дерева, каштана.

Для любителей раритетов дизайнеры предлагают новую технологию искусственного старения мебели, которая позволяет почувствовать «запах ушедших времен». Такая мебель стоит дорого и очень чувствительна к влаге, но зато придает индивидуальность и респектабельность тому месту, где находится.

Практичные иностранцы, открывшие для нас патио — уголки отдыха на свежем воздухе, — предлагают садовую мебель из древесины высокогорного бука, тропической акации и тика. Эта мебель отличается большой прочностью и гибкостью, а специальные пропитки защищают древесину от воздействия солнечных лучей, механических повреждений и позволяют ей выдерживать повышенную влажность воздуха и перепады температур.

Как выбирать. Обратите внимание на прочность креплений, надежность лакового покрытия — без него мебель на даче разбухнет, рассохнется и развалится через 2-3 сезона.

Где использовать. Дома, в беседке, в саду, укрывая от прямых солнечных лучей и дождя.

Максимальный срок службы. 40 лет.

Столик. Совсем не трудно самому сделать небольшой столик многоцелевого назначения высотой 50-65 см с размерами столешницы 60х60 см.

Подстолье изготавливаем из двух соединенных царгами опорных рам, каждая из которых, в свою очередь, состоит из двух реек (ножек стола) и одной поперечины. Ножки и поперечина соединены между собой шипами (рис. 1).

При этом ножки устанавливаем наклонно так, чтобы в нижней части расстояние между ними соответствовало ширине стола. Разница в толщине реек для ножек и царг — два — три сантиметра. В верхнюю часть соединительной рейки клеи-

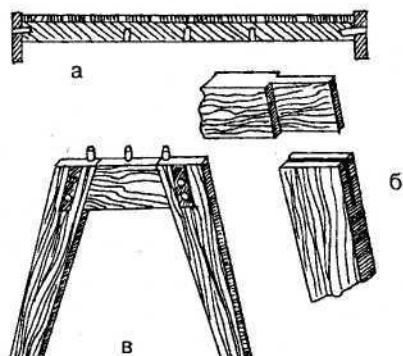


Рис. 1. Детали подстоля: а — столешница; б — соединение ножки стола и поперечины; в — опорная рама

ваем три шканта; отверстия под шканты просверливаем с нижней стороны столешницы. Соединение царг с ножками осуществляем аналогичным образом с помощью двух шкантов. В качестве материала для столешницы используем фанеру или прессшпан (толщиной два сантиметра), поскольку обычная древесина коробится. Точно вырезанную и оструганную столешницу обрамляем рейками, которые наклеиваем или прибаваем гвоздями. Толщина реек — 0,5-1 см, а ширина зависит от толщины столешницы и материала, который мы используем, чтобы покрыть ее.

Складной садовый столик. Этот столик (рис. 2) легко переносится по территории сада, довольно прочен и может складываться до толщины 12 см (рис. 3).

При расчете его размеров (910x500x480 мм) приняты за основу габариты стандартного журнального столика. Материал для изготовления большинства деталей — сосна, и только две верхние перекладки ножек, на которые опирается столешница, — из дуба. Конструкция столика показана на рисунках 4, 5.

Его изготовление начинаем со сборки столешницы (крышки стола). Из выструганных брусков: двух продольных (30x50x910 мм) и двух поперечных (30x50x410 мм) — собираем раму-каркас. Соединение — шипы на клею ПВА. При

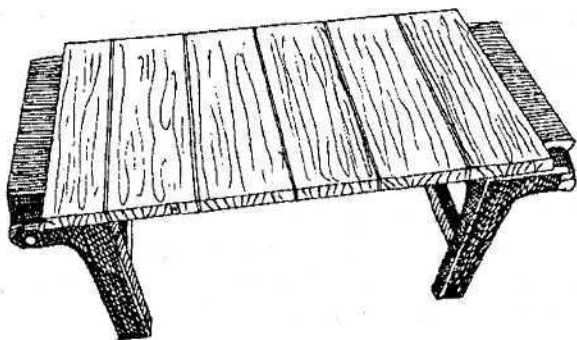


Рис. 2. Общий вид столика

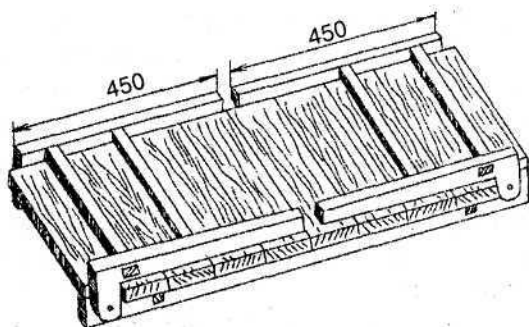


Рис. 3. Столик в сложенном виде

сборке проверяем прямоугольность рамы, затем стягиваем ее струбцинами и оставляем до полного высыхания клея, после чего можно прибивать доски настила (25x80x500 мм). Крайние доски к брускам рамы привинчиваем шурупами с потайной головкой. После сборки столешницы на ее углах делаем вырезы 45x45 мм для складывания ножек поверх настила. Раму из реек при этом не трогаем.

Потом выстругиваем заготовки для ножек, их перекладин и проушин осей поворота, размечаем на них шипы и гнезда и вырезаем их. Особенно точной должна быть разметка пазов для верхних перекладин, иначе ножки будут наклонены или

внутри стола, или наружу. На эти перекладины опирается рама столешницы, поэтому изготавливаем их из твердых пород древесины. Первыми к ножкам присоединяем проушины для осей их поворота, соединение представляет собой двойной шип на клею. После высыхания производим сборку остальных частей двух пар ножек. Сначала части плотно подгоняем друг к другу, затем соединяем их на клею ПВА, проверяя при этом прямоугольность и параллельность пар ножек в одной плоскости. Собранные пары стягиваем и даем клею высохнуть.

Для правильного и точного соединения пар ножек со столешницей кладем ее рамой на стол или верстак, а ножки (пропустив их поворотные проушины в угловые вырезы) — на ее настил. При этом столик окажется в сложенном положении. Это взаимное положение ножек и столешницы фиксируем струбцинами и по меткам на проушинах просверливаем отверстия для осей одновременно в проушинах и в продольных брусках рамы. В качестве осей используем болты с латунными гайками и шайбами. Гайки туго не затягиваем; чтобы не произошло отвинчивания, применяем профилактические меры.

С целью приведения столика в рабочее положение ножки поворачиваем вокруг осей и подводим снизу к столешнице. При этом верхняя перекладина ножек должна точно подойти под поперечную перекладину рамы, а ножки — занять вертикальное положение.

Для продления срока службы столика нужно во все отверстия поворотной системы забить металлические трубочки с внутренним диаметром 8 мм и слегка развальцевать их концы. Все детали столика тщательно зачищаем мелкой наждачной бумагой, пропитываем горячей олифой и покрываем масляным лаком.

Универсальный столик. Этот вариант стола пригодится вам в разных ситуациях: при приеме гостей в дачном домике; при устройстве уютного уголка в саду; во время-вечернего чаепития на веранде или в беседке; в случае, если вы захотите накрыть стол прямо переддомом (рис. 6). Уникальная в своей простоте конструкция под силу даже начинающему плотнику.

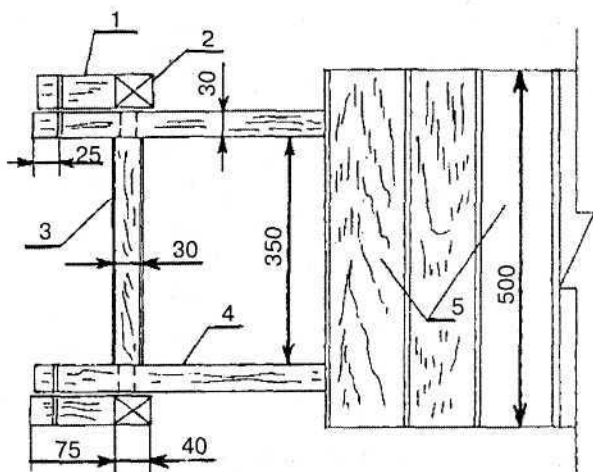


Рис. 4. Соединение ножек с рамой: 1 — проушина; 2 — ножка; 3 — поперечная рейка; 4 — продольная рейка; 5 — столешница

Стол состоит из четырех-пяти досок произвольной длины — это зависит исключительно от вашего желания. Эти доски привертываем шурупами к поперечным доскам, в результате чего получаем прочную столешницу. Передние ножки состоят из двух наклонно поставленных реек и поперечины, а также промежуточной перекладки.

Столешница крепится крючками к стене или другой опоре, на которой есть петли, благодаря чему стол прочно подвешивается. Если петли расположить на одном уровне с наружной стороны дома, то и там, в случае необходимости, можно установить тот же самый стол.

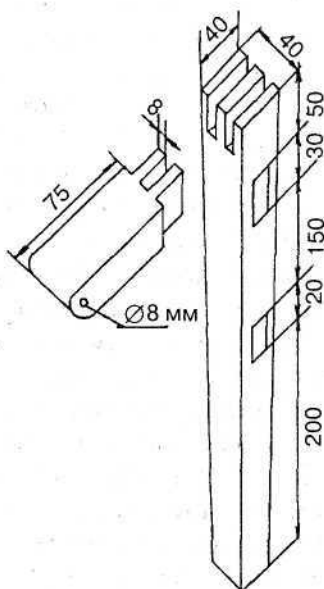


Рис. 5. Подготовленная к сборке ножка

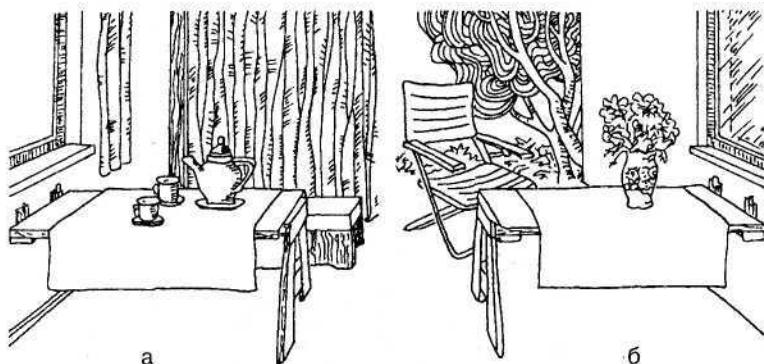


Рис. 6. Универсальный столик: а — на веранде; б — в саду

Стол на пне. Если рядом с вашей дачей находится большой пень, вам повезло — есть возможность собственноручно превратить его в удобный капитальный стол. Столешницу отливаем из бетона. Цементный раствор готовим на клее «Бустилат» — бетон на этом клее лучше противостоит разрушению от воды и мороза. Металлическую окантовку для стола делаем из полосы нержавеющей стали, алюминия, дюралюминия. Арматуру скрепляем нержавеющей проволокой с окантовкой. При заливке цементного раствора следим, чтобы окантовка была на один — два сантиметра ниже бетона (иначе дождевая вода будет затекать на пень, что приведет к его загниванию).

Вспомогательный столик. Необходимость в таком столике возникает во время подготовки и проведения праздников в саду с большим числом приглашенных гостей. Чтобы закуски и чистый сервиз были под рукой, за несколько минут соберем такую удобную многоярусную конструкцию (рис. 7).

Берем лестницу-стремянку, напротив на определенном расстоянии устанавливаем невысокие строительные козлы. В нижней трети стремянки на ступеньки укладываем широкую доску, другой ее конец кладем на козлы. Чтобы укрепить полученную конструкцию, используем металлический зажим или струбцину. Для большей устойчивости под доску можно подставить соответствующей высоты ящики.

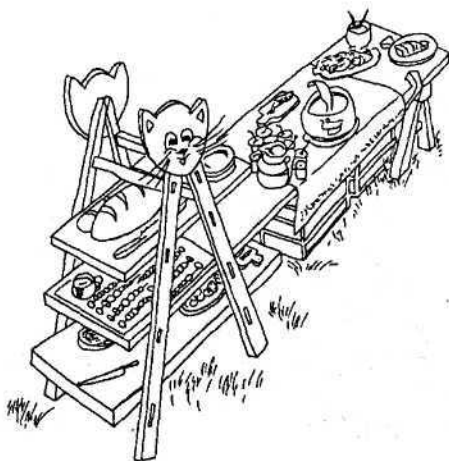


Рис. 7. Вспомогательный столик

В верхней части стремянки устанавливаем короткую доску, на которую можно положить салфетки, полотенца, скатерти. Стремянке придаем нарядный вид, украшая ее цветами, рисунками и т.д. Доски «столешницы» накрываем красивой скатертью или льняными салфетками.

Скамья из подручных материалов. Самую простую скамью делаем из бревна и устанавливаем на двух-трех поленьях. На врытый в землю пень прибавляем сиденье из среза крупного дерева. Ровные срезы можно получить с помощью двуручной или бензиновой пилы типа «Дружба»; долбленные части мебели вырубам долотом и стамеской. Как вариант предлагаем сколотить скамью или стулья из толстых ветвей, приблизительно одинаковых по размеру (рис. 8). Готовую мебель покроем двумя-тремя слоями олифы или атмосферостойкого лака.

Скамья перед домом. Если ее покрыть белой краской, то она будет светиться даже в пасмурный день (рис. 9).

Скамья для начинающих. Универсальная конструкция садовой скамьи из дерева легко преобразуется благодаря новым дизайнерским решениям. Спинка скамьи оказывает большое влияние на ее дизайн: конструкция одна, но различные

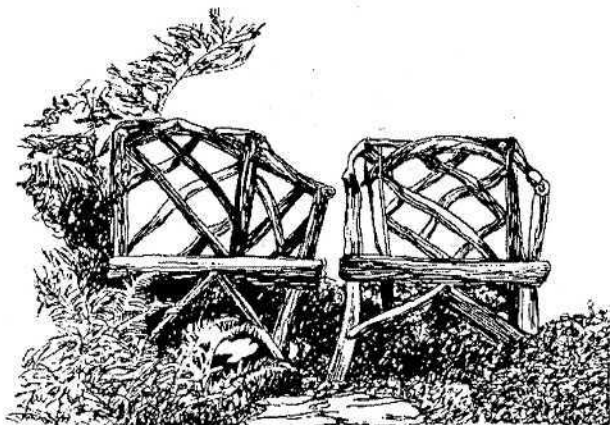


Рис. 8. Скамья из подручных материалов

по исполнению спинки порождают вариации садовых скамеек. Эффект усиливает отделка.

Самый простой вариант спинки — вертикальные рейки. Поверхность скамьи ничем не покрывается. Элементы спинки имеют разную ширину при одинаковой толщине. Это упрощает покупку материала. Используя шаблон промежутка между деталями, даже начинающий столяр получит приемлемый вариант.

Скамья для подмастерья. Спинка усложнена двумя перекрестиями, а поверхность покрыта бесцветным лаком. Цветовые решения не ограничены. Безусловно, здесь требуется определенный уровень умений и особая тщательность в обращении с инструментом: если крепление «внахлест» сделано кое-как, то вид скамьи портится.

Скамья для мастера. Этот вариант заметно усложнен изысканными вертикальными рейками и ромбами с инициалами мастера или владельца на спинке. Такие рейки требуют обработки электролобзиком и шлифовальной машинкой, а ромбы с инициалами — умения работать верхней фрезой без параллельного упора. Для отделки выбран цветной акриловый лак. При нанесении резьбы помните: чем прямолинейнее шрифт, тем проще работа! Однако это не значит, что результат будет красивым.

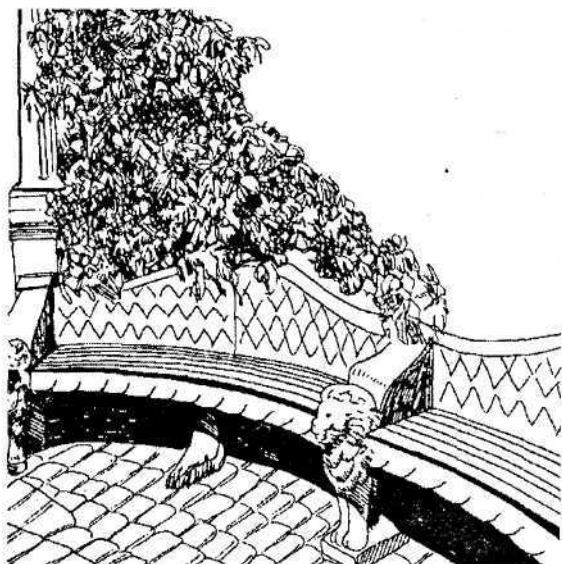


Рис. 9. Скамья перед домом

Инструмента для изготовления такой скамьи потребуются в два раза больше, чем для двух первых.

Мы не предлагаем вам приобретать дорогой материал (лиственницу или можжевельник), идеальный для наружных конструкций. Для всех версий вариант один — сухая строганая сосновая доска. Кстати, ассортимент ее в магазинах разнообразен и велик.

При хорошем уровне отделки сосна подходит и для мебели, которая летом будет стоять на улице.

Если вы решите воплотить в жизнь предлагаемые нами варианты садовой скамьи, то при покупке материала обязательно столкнетесь с проблемой его качества. Древесину с крупными или выпадающими сучками лучше не приобретать. Бруски или рейки, которые уже при продаже имеют искривление, продолжают деформироваться и в изделии.

Все размеры, которые указаны на чертеже (рис. 10), рассчитаны на готовый материал. Лишь в отдельных случаях потребуется изменение ширины или толщины заготовок. Советуем все

материалы покупать с запасом, поскольку, как показывает опыт, несколько деталей всегда приходится изготавливать повторно. Для дюбелей тоже нужно иметь достаточный запас древесины.

Мы не будем подробно описывать весь процесс изготовления скамьи: он достаточно трудоемок, причем специалисту все ясно из чертежа. Остановимся лишь на наиболее важных этапах обработки деталей и их сборки:

— **нарезку парных деталей** вертикальных элементов спинки, подлокотников, поперечных царг делаем с упором на дисковой пиле;

— **маркировку отверстий под дюбель** на ножках скамьи ведем одновременно. Для этого четыре ножки, выровняв, сжимаем и последовательно размечаем;

— **изготовленный под дюбель шаблон** фиксируем на торце соответствующей детали (спинка и царги сиденья). Это является гарантией точно просверленных отверстий;

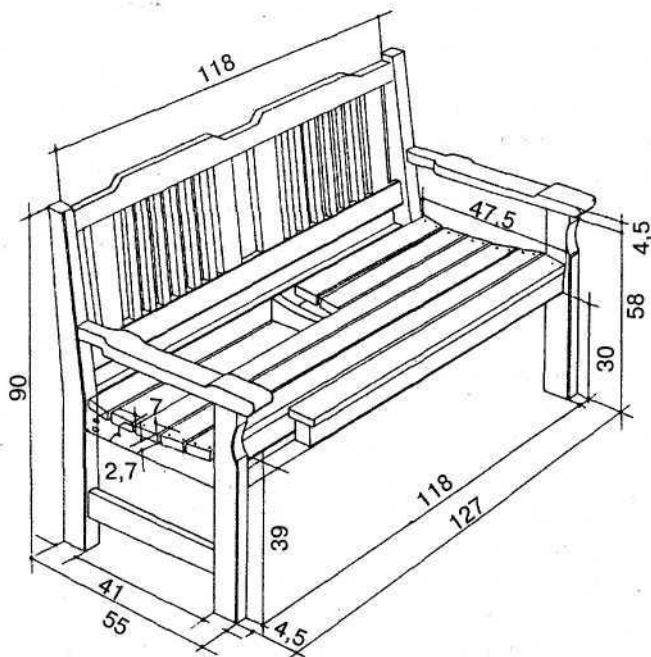


Рис. 10. Чертеж конструкции скамейки

— **отверстия в соединяемых встык деталях** сверлим на направляющей стойке. Однако перед этим соответствующие детали, выровняв, стягиваем и маркируем;

— **угол скоса задней стойки-ножки** получаем путем подрезки под углом ее передней стороны и приклеивания с другой стороны отрезанного материала;

— **фиксируем на столе ленточный шлифователь** — идеальный инструмент для выборки массива и создания выпуклых и вогнутых поверхностей в деталях;

— **выборку массива в закруглениях** (передние стойки) можно произвести лобзиком и стамеской и отшлифовать, но лучше сделать это верхней фрезой по лекалу;

— **в первую очередь собираем боковые элементы:** сначала, перед передней и задней стойками, монтируем нижние детали, в последнюю очередь — подлокотники.

Изготовление садовой скамейки, безусловно, предполагает определенные навыки в работе с деревом и инструментами. Но многие трудности станут легко преодолимыми, если вы научитесь правильно приобретать материал. Доски и бруски должны быть гладко оструганными и иметь такую толщину, чтобы вам осталось их только отрезать в соответствии с необходимым размером, просверлить и фрезеровать.

Сбор скамьи рекомендуем начинать с нижней части конструкции, которая собирается традиционно на белом клее и круглых дюбелях. При этом точная разметка деталей столь же важна, как и использование однотипных шаблонов, чтобы соединения были не только прочными, но и одинаковыми по обеим сторонам. Первыми склеиваем боковые элементы скамейки. Но прежде чем собирать и проклеивать весь корпус, тщательно готовим к монтажу спинку.

О склеивании: используем только водостойкий клей и обязательно применяем стягивание элементов струбцинами или другими приспособлениями.

Когда скамейка готова, нанесем слой грунтовки, а сверху — бесцветный лак или глазурь. Такие меры защитят вашу мебель от вредителей и неблагоприятного воздействия атмосферы.

Декоративные скамьи, стулья и столы

Стулиэпня. Пень, неглубоко врытый в землю, с вырубленным сиденьем одновременно служит и стулом, и украшением.

Стол из пня. На врытый пень прибаваем фигурную столешницу с волнообразными краями. Выравниваем поверхность рашпилем с двумя урчками. На заключительном этапе шлифуем поверхность абразивными шкурками разной зернистости. На столешнице черной и желтой красками воспроизводим шахматное поле с 64 клетками.

Скамья из бревна. Сиденье для скамьи делаем из бревна и устанавливаем на двух-трех поленьях.

Выравниваем поверхность рашпилем с двумя ручками. На заключительном этапе шлифуем поверхность абразивными шкурками разной зернистости, выжигаем рисунок.

Декоративную мебель покрываем двумя-тремя слоями олифы или атмосферостойкого лака.

Скамья с зонтом-тентом. На садовом участке можно обойтись и без мебели, но одна, самая элементарная, но такая необходимая конструкция, обязательно должна быть — скамейка с зонтом-тентом (рис. 11).

Буром делаем две ямы и в них ставим, укрепляя цементным раствором, два столба из труб необходимого диаметра

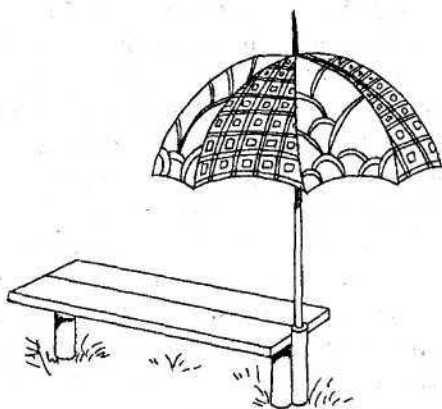


Рис. 11. Скамья с зонтом-тентом

с приваренными крестовинами из уголка. Рядом с одним из столбов бетонируем еще один отрезок трубы. К крестовинам крепим доску или рейки сиденья. При этом используем шурупы, оцинкованные или обычные, но на графитной смазке. При подготовке сада к зиме сиденье снимаем, а на трубы ставим заглушки.

В дополнительную трубу вставляем каркас зонта-тента. На заключительном этапе натягиваем тент — из водоотталкивающей ткани, пластика, пленки и т.д.

Ширма. Уютный уголок под деревом, у цветника, фонтана, красивоцветущего куста — таких мест на вашем участке множество. Внесите разнообразие в свою жизнь и каждый день обустраивайте новое привлекательное и уединенное место для отдыха, используя сделанную своими руками ширму (рис. 12).

Необходимо скотить рамы высотой приблизительно 180 см, которые с одной стороны обиваются любым материалом: маркизетом, мешковиной, циновкой, соломенной рогожей или картоном, оклеенным обоями. С помощью штекерных шарниров рамы образуют ширму.

Чтобы сделать свой отдых комфортным и в ветреную погоду, внизу к каждой раме прикрепите два длинных штыря, которые впоследствии будут фиксировать ширму в почве.

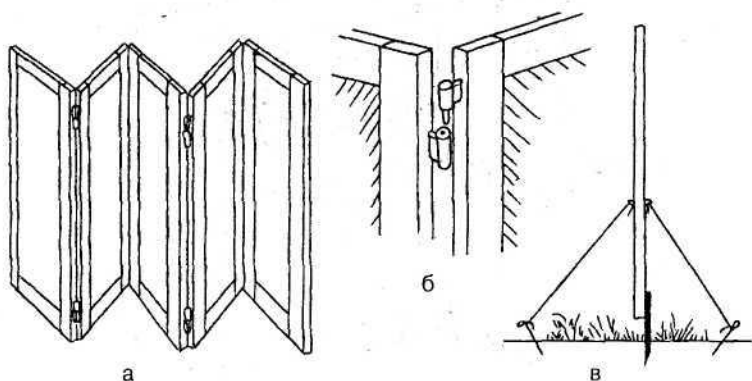


Рис. 12. Ширма для отдыха на природе: а — общий вид; б — соединение; в — установка

С помощью данного приспособления ширма приобретет необходимую устойчивость и прочность.

Шкаф. Трудно представить себе дом, в котором не было бы шкафа — навесного, встроенного, на ножках; для посуды, продуктов, заготовок — многофункционального и жизненно необходимого изобретения человеческой цивилизации. А теперь представьте, что такой незаменимый помощник окажется буквально под рукой в саду, на открытой террасе, на веранде, ну и, разумеется, в летней кухне. Сколько лишних километров не будет пройдено вами из сада в дом и обратно за сервизом для вечернего чаепития, за столовыми приборами, скатертью, овощами — отныне все находится в самом удобном и доступном месте — на расстоянии вытянутой руки. Только, разумеется, необходимо позаботиться о «крыше над головой» — постоянном или легко устанавливаемом укрытии для вашего неподвижного друга.

На рисунке 13 изображен шкаф, состоящий из двух частей, размеры которых могут варьироваться и зависят только от ваших потребностей. Более широкому шкафу не нужны двойные вертикальные стенки между двумя отделениями, поскольку с каждой стороны крепятся несущие рейки для полок.

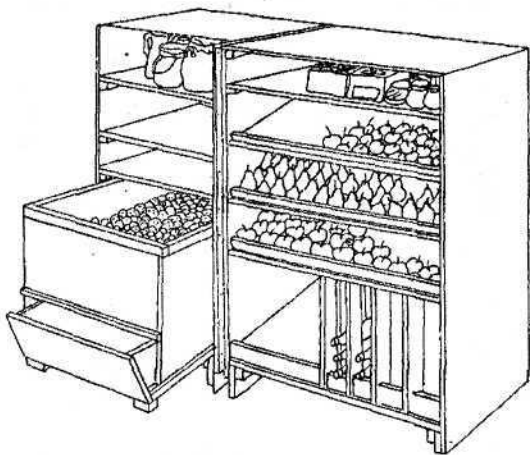


Рис. 13. Шкаф для садового участка

От того, какой будет высота шкафа, зависит толщина и прочность вертикальных частей — чем шкаф выше, тем больше нагрузка на несущие детали, тем крепче должны быть вертикальные стенки. Расстояние между двумя несущими элементами не должно превышает 90-100 см, а доски дна имеют толщину не менее двух сантиметров.

Внизу можно устроить вместительный ящик для овощей — лука, картофеля и т.д. Рейки или доски вертикальных частей соединяем поперек несущими рейками. Вставленные через определенные промежутки полки прочно соединяем с боковинами с помощью гвоздей или шурупов. На рисунке 14 изображена схема овощного ящика в сечении. Следует обратить особое внимание на необходимость наклона дна ящика, благодаря чему овощи поступают от задней стенки вперед, в лоток. Несущие рейки дна должны иметь соответствующую прочность, чтобы выдерживать нагрузки, приходящиеся на них. Доски нельзя прибивать поперек, поскольку в этом случае овощи будут застревать. Направление досок должно быть параллельно движению продукции — сверху вниз.

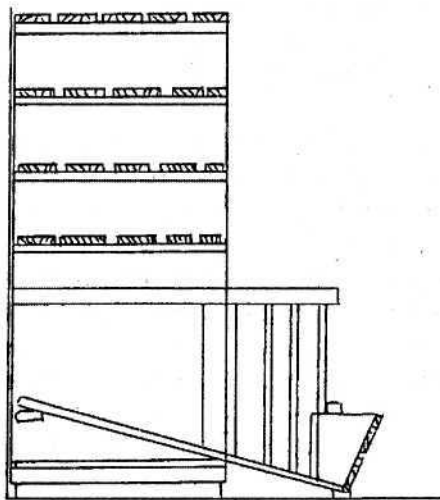


Рис. 14. Схема узкого шкафа в сечении

Полку, расположенную над ящиком с овощами, жестко фиксировать (прибивать, прикручивать) не стоит, тогда при закладке овощей ее можно будет легко снять. На нее лучше не ставить что-либо бьющееся и колющееся, а использовать, например, с декоративной целью, разложив там красиво засушенные цветы, лекарственные травы, оригинальные камни и коряги.

Более широкую часть шкафа можно использовать для только что сорванных и помытых овощей и фруктов, которые вы собираетесь вскоре подать на стол или использовать для кулинарной обработки— приготовления обеда, консервирования и т.д. Решетчатые полки способствуют ускоренному просыханию и естественному вентилированию плодов, что предохранит их от быстрой порчи. Для этих полок в качестве материала используем старые ящики из-под овощей, предварительно обработав древесину олифой и бесцветным лаком. Полки легко расположить наклонно. Чтобы плоды не скатывались и не выпадали из шкафа, спереди прибьем поперечную планку-бортик.

На горизонтальных верхних полках можно разместить красивые баночки со всевозможными специями и емкости с сыпучими продуктами.

Полки нижнего отделения предназначены для банок, кастрюль, бутылок.

На шкафу найдет свое место самовар, вазы для цветов из цветного стекла, забавные безделушки. Однако не переборщите и выдерживайте стилистическое единство мебели и аксессуаров.

Стенка многоцелевого назначения для веранды и летней кухни. Обычно на веранде хозяева ставят минимум мебели — несколько стульев или шезлонгов, небольшой столик. Мы предлагаем не ограничиваться этим набором, а, если позволяют размеры веранды, установить там и многофункциональную стенку. Конструкция предусматривает оборудование рамной стенки, ширина которой 250, а высота — 230 см. Снаружи она обшита твердой древесноволокнистой плиткой. Со стеной дома, у которой она стоит, стенка соеди-

нена при помощи штырей, расположенных на трех полках и верхней рейке. На верхнюю рейку и средние полки устанавливаем козырьки шириной 6 см. Дополнительную прочность конструкции обеспечивает высокий шкаф для сушки фруктов и лекарственных трав. Ширина его приблизительно 70, глубина полок — 60 см. Такую же глубину имеют нижние полки стенки. Столешница в этой конструкции может быть изготовлена из рамы, покрытой ДСП. Поперечные рамы должны быть вставлены с небольшими интервалами, чтобы обеспечить достаточно прочное основание для верхних полок. Столешница тоже имеет козырек, прикрывающий держатель для занавески на одной из полок.

В качестве промежуточной опоры вставляем высокую сплошную перегородку между стенкой и шкафом. Благодаря ей шкаф оптически расширился; кроме того, появились необходимые опоры для верхней полки. Вертикальные опоры имеют толщину 3-4 и ширину 5-8 см.

Все соединения древесных деталей укрепляем с помощью шурупов, для вертикальных опор маленькой полки достаточно клея.

Рама для горшечного садика. В горшечном садике цветы и декоративные растения обычно помещаются прямо на землю или на замощенную площадку. Безусловно, часть горшков может находиться внизу, представляя собой искусно подобранный и каждый раз новый яркий цветник. Однако место некоторых экзотических и редких растений должно быть особым; их следует выделить, дать возможность полюбоваться необычными цветками и радужной окраской, насладиться тонким ароматом. И тогда как нельзя кстати окажется рама для цветов, которую можно временно или постоянно прикрепить к любой вертикальной поверхности — стене дома, гаража, столбу беседки, опоре веранды, боковой стороне деревянной лестницы и т.д. К раме привернем шурупами ящики. Рядом установим маленький столик и резные скамейки, окружим это место деревьями или кустарниками в больших контейнерах — за один день создадим зеленый кабинет для интимных встреч в очаровательном горшечном садике.

Основная часть рамы — две рейки, имеющие в поперечнике 10x10 см, соединенные поперечными рейками такой же толщины. К поперечине шурупами прикрепляем деревянные ящики (толщина доски дна — два, толщина боковины — один сантиметр), в которые можно поставить горшки с самыми различными декоративнолиственными растениями и цветами. Ящики не будут влажными, если на дно каждого положить лист пластика; сверху их можно тоже обить этим материалом. Всю конструкцию прочно соединяем со стеной с помощью штырей. Если древесина в хорошем состоянии, достаточно покрыть цветочницу бесцветным лаком. Если вы захотите окрасить ее, то при выборе краски постарайтесь учесть цветовое решение дома и приусадебного участка.

Вешалка для белья. Вариант 1. Предлагаем два варианта приспособлений для сушки белья. Мелкие вещи можно развесить на крестовине для белья, изготовленной сравнительно быстро (рис. 15). Высота ее небольшая, до 120 см. Однако можно установить и более высокую штангу, укрепить

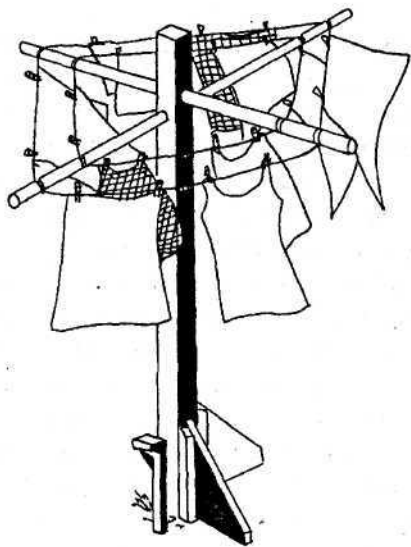


Рис. 15. Крестовина для сушки белья

на ней двойной крест, тогда использовать такую конструкцию можно будет намного эффективнее. Если не планируется большая нагрузка, ограничимся брусом в поперечнике 6х6 см. Если у вас большая семья, возьмите сравнительно толстый кругляк.

На расстоянии приблизительно 5 см друг над другом в верхней части штанги просверлим отверстия для крестовины. Можно самим изготовить длинные закругленные палки или купить уже готовые ручки для лопат, грабель и т.д. Эти палки должны легко проходить сквозь отверстия, но чтобы придать устойчивость всей конструкции, закрепляем их специальными металлическими зажимами или узкими клиньями из твердой древесины. На стороны крестовины нанесем надрезы, чтобы закрепить бельевую веревку. Эта конструкция хороша тем, что ее легко и быстро можно как собрать, так и разобрать для хранения в конце дачного сезона. Вешалку в разобранном виде храним в сухом, хорошо проветриваемом помещении при температуре 18-20 градусов тепла.

Удачное место для вешалки — солнечная лужайка без деревьев и цветников поблизости. Чтобы столб не качался, в нижней части вертикальной штанги с четырех сторон надежно фиксируем длинные металлические шипы. Теперь достаточно будет воткнуть сушильную установку в плотный грунт. Если в вашей местности часто дуют сильные ветры, для надежности и устойчивости прикрепите внизу дополнительные деревянные укосины (рис. 16).

Вешалка для белья. Вариант 2. Второй вариант прост и не требует дополнительных площадей, приложения больших физических усилий или специальных материальных затрат. Нам предстоит по-рационализаторски подойти к имеющимся на участке детским садовым качелям (рис. 17).

Размеры конструкции для сушки белья в этом случае полностью зависят от высоты и ширины их каркаса. Нам не понадобится бельевая веревка, поскольку вещи — рубашки, брюки, свитера, платья, блузы — мы развесим на тремпелях. Чтобы тремпели не соскальзывали, на четырех прочных рейках делаем глубокие зарубки.

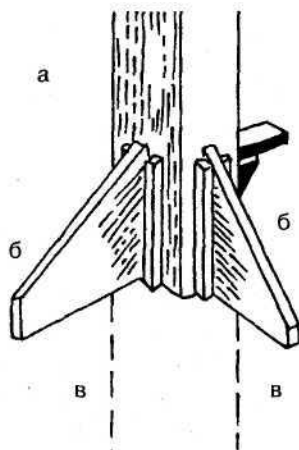


Рис. 16. Вид нижней части бельевой вешалки: а — вертикальная штанга; б — деревянная укосина; в — металлический штырь

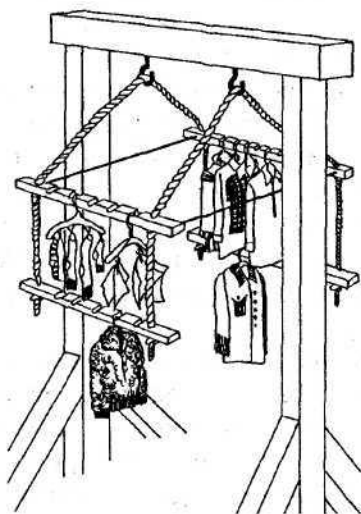


Рис. 17. Вешалки-качели

Поскольку качели обычно имеют высокие вертикальные опоры, вешалку для белья можно сделать в несколько этажей.

Горизонтальное положение реек на определенном расстоянии друг от друга фиксируем двумя стержнями одина-

ковой длины из фибerglassа или пластика, которые вставляем в заранее просверленные в рейках отверстия.

Солнцезащитный навес. Мечта любого дачника — без значительных материальных затрат превратить один из участков газона в зону отдыха. И так, чтобы можно было использовать его 24 часа в сутки, желательно и в снег, и в зной, и в дождик проливной. Совет мечтателю один — построить над участком навес (рис. 18).

Основной каркас навеса состоит из четырех балок или столбов диаметром приблизительно 15 см. Высота — 200-220 см. Размеры зависят от той площади, которую мы хотим закрыть навесом, однако расстояние между вертикальными стойками не должно быть больше 3,5 м. Соединяем рамы в прямоугольник с помощью балок (15x15 см в поперечнике). Крышу составляем из кровельных реек, расстояние между которыми зависит от ширины полотен навеса.

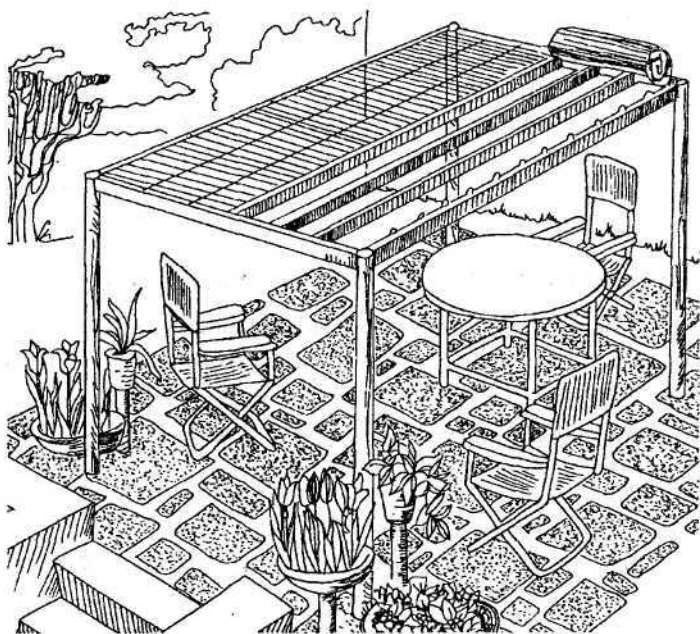


Рис. 18. Солнцезащитный навес

Обрезаем материал для обработки в соответствии с заданными размерами, прежде всего подготавливаем детали из древесины для соединения друг с другом. В соединительных балках вырезаем шипы, а в столбах выдалбливаем проушины. Кровельные рейки соединяем с поперечными балками аналогичным образом или прибиваем большими гвоздями. При этом надо следить, чтобы древесина не раскололась.

После того как необходимый подготовительный этап закончен, вставляем вертикальные столбы в достаточно глубокие ямы и тщательно закрепляем. Если есть возможность, сначала в землю помещаем железные трубы, после чего опорные вертикальные столбы вставляем в них. При высоте навеса в несколько метров глубина ямы должна быть минимум 60-80 см.

Перед установкой столбы надо обработать противопожарным составом; землю вокруг них обложить камнями; наверх положить предварительно снятый дерн.

Конструкцию крыши закрепляем гвоздями. Сверху на балки и кровельные рейки укладываем две или три циновки. С поперечных сторон их закрепляем на стационарных скобах, а с продольных сторон они держатся на вынимаемых скобах, которые вставляем в предварительно просверленные отверстия. Благодаря такой конструкции циновки можно иногда снимать и подставлять газон под солнечные лучи.

Декорирование изделий из дерева

Выжигание. Многие деревянные предметы станут неузнаваемыми, если вы украсите их узорами, выполненными с помощью техники выжигания.

Деревянная поверхность должна быть мягкой, хорошо очищенной от каких-либо загрязнений, смолы. Узоры предварительно нанесем мягким карандашом, чтобы впоследствии их можно было бы легко стереть ластиком. После того, как узоры будут нанесены, вскроем изделия бесцветным лаком и оставим для просушки.

Для выжигания существует множество инструментов, наиболее популярным из них является паяльник. Обычно он

электрический или простой, нагреваемый на любом открытом огне. Простые паяльники имеют форму молотка, с помощью которого нетрудно выжигать на дереве разные фигуры: квадрат — передней поверхностью, прямоугольник — боковой, мелкие штрихи — заостренной стороной. Если в доме есть вязальные спицы разной толщины, то для нанесения узоров пригодятся и они. Спицы берем щипцами или плоскогубцами, нагреваем на открытом огне и украшаем предмет затейливым рисунком.

Ваша фантазия подскажет, какие металлические предметы, кроме названных, можно использовать в художественных целях: пряжку от пояса, пуговицы, шляпки гвоздей, металлические линейки и кольца и еще многое из того, что есть под рукой.

Выжигание должно производиться на устойчивой поверхности. Желательно рабочее место покрыть листом жести или воспользоваться обратной стороной противня или кулинарного листа. Помещение должно хорошо проветриваться. Следует соблюдать правила противопожарной безопасности и иметь около рабочего стола средства для тушения пожара.

Художественная отделка кафелем. После ремонта в квартире остается много строительного мусора. Если приложить фантазию и умелые руки, мебель с его помощью превратится в высокохудожественное произведение, например, столик, инкрустированный кафелем.

Кафель разбить на небольшие фрагменты различной формы. Кусочки разложить на столешнице с учетом их конфигурации и цветовой гаммы, чтобы получился определенный рисунок. Лучше, если расстояние между ними не будет превышать двух-трех миллиметров. Кусочки кафеля по очереди приклеиваем универсальным клеем, обильно их смазывая и прижимая ладонью. На следующий день замешиваем густую гипсовую кашу и поливаем ею всю поверхность столешницы, после чего с помощью ребристой губки распределяем гипс таким образом, чтобы он заполнил все пазы между кусочками кафеля. У нас должна получиться ровная поверхность, которую мы после затвердения гипса отполируем сухой салфеткой.

С помощью кусочков кафеля сделаем эффектную рамку для зеркала в прихожей или в ванной комнате, одну или несколько полочек, которые в сочетании с рамкой зеркала образуют единый ансамбль. Технология та же, что и при отделке кафелем столешницы.

Ящики для цветов станут намного наряднее, если их украсить разноцветным кафелем. Сначала оклеиваем торцевые стороны, затем продольные и в последнюю очередь — верхние кромки.

Декорирование деревянной мебели красками и тканями. Эти советы адресованы тем, кто хочет внести в интерьер сада немного экзотики, кто очарован достоинствами меха, не боится ручной работы и может в течение одного дня создать на своем участке настоящее сафари.

Кресло «под зебру». Имеющееся в хозяйстве деревянное кресло с потертой обивкой сиденья преобразим следующим образом. Края прежней обивки обклеим малярной лентой, снимем верхний слой с деревянных частей. Стараясь не задевать обивку, покроем дерево лессирующей краской «под орех». Из неклеевого флизелина изготовим выкройку обивки в натуральную величину и, используя ее, выкроем детали из искусственного меха, имитирующего кожу зебры, с припуском на швы 10 см. С помощью степлера прикрепим мех к деревянному каркасу кресла (начинать с двух параллельных сторон, натягивая при этом мех). Убрав излишки ткани, сверху клеим для текстиля прикрепим тесьму. Так же поступаем со старым диваном и стульями, используя любую окраску в стиле «сафари».

«Тигровый столик». Чтобы оформить деревянный столик в стиле сафари, все его поверхности зачищаем наждачной бумагой, удаляем пыль и грунтуем белой акриловой краской. На еще влажную грунтовку наносим штрихами оранжевую акриловую краску для имитации окраса тигровой кожи. Даем краскам высохнуть.

Нужный трафарет накладываем на столешницу и фиксируем специальной креповой клеевой лентой для малярных работ. Расписываем получившийся мотив черной акриловой

краской, используя трафаретную кисть. Осторожно снимаем трафарет, удаляем с него остатки краски, поочередно расписываем с его помощью боковины столешницы и ножки стола.

Техника искусственного подстаривания. Модана старину сейчас актуальна как для городских жилищ, так и для загородных домов. Вы можете имитировать такое «прикосновение к истории», если ваши стулья, полки, буфеты, шкафы и сундуки действительно сделаны из цельного дерева. Такая мебель, слегка потрепанная, «повидавшая виды», добавит романтики вашей среде обитания.

Последовательность ваших действий следующая:

— убедитесь, что мебель еще достаточно крепкая, при необходимости проведите мелкий ремонт;

— снимите все ручки и другие съемные аксессуары;

— покройте предмет одним слоем водоэмульсионной краски (белой грунтовки) и дайте просохнуть;

— если вам нравится светлая мебель, выберите светлый тон краски. Разведите ее водой в пропорции 1:4. Пропорции зависят от густоты краски, главное — чтобы краска была достаточно однородной, без посторонних включений. Нанесите один слой сильно разведенной краски с помощью губки на мебель и дайте хорошо высохнуть;

— зашкурьте окрашенную поверхность наждачной бумагой, слегка обнажив дерево;

— для достижения эффекта мелованной, или подстаренной, поверхности обработайте ее и проволоочной щеткой, зачищая краску вдоль волокон дерева. Но не переусердствуйте. Стоит отметить, что самый большой износ мебели бывает вокруг ручек;

— старые ручки можно заменить более стильными, соответствующими общему виду оформляемого вами уголка сада;

— можно для закрепления результата покрыть мебель бесцветным лаком. Однако хотим вас предупредить: после описанных мероприятий начнется активный процесс естественного старения и преображения вашей мебели, что вам может и не понравиться.

Есть еще один способ обработки древесины «под старину». Деревянные поверхности сначала покрывают жидким декоративным воском, а затем с помощью губки окрашивают в неоднородный цвет. Таким образом беседка, обшитая деревянными голубыми панелями, приобретает ни с чем не сравнимый мерцающий эффект.

Мелкие декоративные предметы лучше состаривать кракелюрами. Делается это так. Чтобы краска лучше держалась, основательно шлифуют поверхность предмета; смахивают образовавшуюся пыль и красят акриловой краской нужного цвета. Затем покрывают грунтовочным лаком и дают ему подсохнуть не меньше четырех часов. Пока он окончательно не подсох, наносят слой специального лака. После полного высыхания верхний слой лака начнет стягивать грунтовочный слой, создавая эффект потрескавшейся поверхности. Величина трещин зависит от комнатной температуры. Чем быстрее будет высыхать лак, тем сильнее будет растрескиваться поверхность. Поэтому процесс высыхания можно ускорить с помощью фена.

Чтобы более выгодно подчеркнуть эффект, покройте предмет патиной из того же набора. Лишнюю патину сотрите и в завершение покройте вещь прозрачным лаком.

Знаете ли вы, что...

Если вы решите самостоятельно сделать мебель из сосны, то следует помнить, что хвойные породы деревьев требуют тщательного предварительного обессмоливания, иначе выступающая смола будет пачкать одежду.

Обессмоливание проводят одним из следующих составов (рецепты даны в частях):

- сода каустическая — 4, ацетон — 20;
- сода кальцинированная — 5, ацетон — 20;
- вода — 4, ацетон — 1;
- сода кальцинированная — 6, поташ — 5.

Состав разводят водой до сметанообразного состояния.

Поверхность при обессмоливании протирают одним из составов 3-4 раза, каждый раз смывая теплой водой со щеткой.

МЕТАЛЛИЧЕСКАЯ

Металл так же, как и дерево, незаменим в оформлении садового участка и при изготовлении мебели. Очень удобны в транспортировке и практичны раскладные алюминиевые столики, шезлонги, диваны-качалки. Чтобы противостоять атмосферным влияниям, мебель должна иметь антикоррозионное покрытие. Ценность металла в том, что он поддается ковке.

Художественная ковка придает загородному дому особое очарование и ощущение надежности. Из гибкого и пластичного материала изготавливают стильную мебель: диваны, банкетки, кровати, а также вешалки, люстры, светильники, каминные решетки, лотки для дров. Мебель, украшенная коваными завитками и петлями, необычайно красива и изящна. Она никогда не выйдет из моды и сможет прослужить несколько десятилетий. Эффект старины достигается благодаря нанесению специального покрытия.

Как выбирать. Обратите внимание на прочность креплений, надежность соединения отдельных частей. Мебель должна быть покрыта специальным антикоррозийным защитным материалом.

Где использовать. Дома, в беседке, в саду, укрывая от прямых солнечных лучей и дождя.

Максимальный срок службы. 40 лет.

Шезлонги. Они очень удобны для отдыха. Самый простой шезлонг — из каркасов старых раскладушек. Трубчатые детали шезлонга соединяем дюралюминиевыми или стальными стержнями-вкладышами и закрепляем заклепками. Вкладыши также делаем из отрезков труб.

Деревянный шезлонг изготавливаем из дубовых или буковых реек с сечением не менее 25x45 мм.

Вариант 1. Сиденье расширено до 740 мм за счет установки двух вкладышей. Обязателен П-образный элемент жесткости, предварительно снятый с каркаса раскладушки. Шарнирные соединения у шезлонга фиксируем так же, как у раскладушки, но следует поставить более мощную зубчатую рейку.

Стандартное полотно раскладушки укорачиваем, в края вставляем стальную проволоку и по всему периметру полотна крепим растягивающиеся пружины. Размеры шезлонга рассчитаны на человека средней комплекции при росте до 190 см. Каркас и пружины шезлонга покроем атмосферостойким бесцветным лаком с алюминиевой пудрой, которую добавляем непосредственно перед окрашиванием. Если лак с алюминиевой пудрой простоит несколько часов, трудно будет добиться качественной блестящей поверхности.

Вариант 2. «Индивидуальный шезлонг». Второй вариант шезлонга предусматривает использование каркаса из деталей старых раскладушек. Каркас склеиваем, учитывая особенности фигуры того, для кого он предназначен. Первое соединение, под коленями, неподвижное; второе*, под задними ножками, подвижное и требует фиксации. Именно оно позволяет изменить наклон шезлонга. Оба соединения делаем с двухсторонними стальными накладками толщиной около двух миллиметров.

Сиденье со спинкой и подножником сошьем несколько шире каркаса, для чего используем ткань типа «плащ-палатка». В каждую часть зашиваем вставку — кусок толстой фанеры, которую с одной стороны обклеиваем качественным поролоном толщиной до 50 мм. Для изголовья также требуется круглая и плотная вставка; обклеенная поролоном. Снизу, с обратной стороны шезлонга, на всех деталях прямо по ткани на шурупах ставим две планки, фиксируя ими сиденье на каркасе, которое было присоединено к нему только с помощью лямок.

Вариант 3. Каркас этого шезлонга замкнутый, выгнутый, изготавливаем его из водопроводных труб диаметром 3/4 дюйма. Каркас можно сделать из двух половинок, соединенных по резьбе муфтами. Трубу нужно согнуть по чертежу на специальном станке. Свариваем трубы термитным карандашом.

Сиденье фиксируем на каркасе двумя толстыми крючками с каждой стороны. Это полотно, сшитое из отдельных секций очень плотного материала. В каждую секцию помещаем планку (сечение 40x15 мм), предварительно обклеиваем ее

со всех сторон толстым поролоном. К полотну шезлонга по узким краям пришиваем два кармана, боковые края подшиты. Карманы надеваем на закругленные крайние рейки.

Шезлонги из стальных водопроводных труб диаметром 1/2 и 3/4 дюйма можем оплести пластиковым шнуром, плотной тканой лентой, полосами из искусственной кожи или резиновой ткани и т.д.

Скамья с металлическим каркасом. Ее иногда делают со спинкой (рис. 19). Изогнутые трубы соединяем сваркой, заклепками или болтами. Как заклепки используем крупные гвозди.

Оригинальную мебель можно сделать, используя стальной уголок. Три ножки будущего табурета или стула скрепим с помощью заклепок и трех накладок, которые изготовим из листовой стали толщиной 1,5-2,0 см. Сиденье и столешницу делаем в соответствии с рекомендациями, представленными в разделе «Деревянная мебель».

Чтобы ножки не царапали покрытие пола веранды, террасы или площадки для отдыха, на них надеваем полиэтиленовые бутылочные пробки, верх которых развальцовываем горячим металлическим предметом.

Кровать-цветник. Старую кровать из сарая, куда ее поставили за ненадобностью лет 50 назад, за полчаса превращаем в дизайн-клумбу. Сетку можно вырезать или оставить.

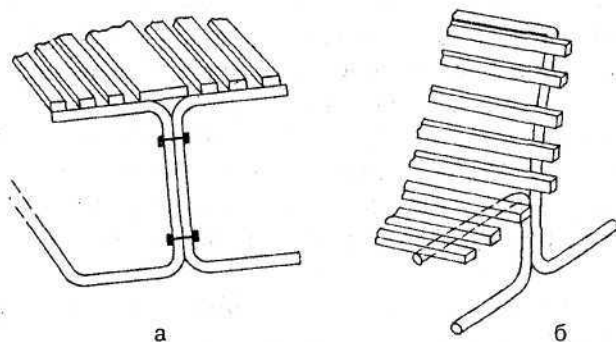


Рис. 19. Скамья с металлическим каркасом: а — без спинки; б — со спинкой

Если вы выбрали последний вариант, закопайте кровать до сетки и высаживайте цветы в дырочки. Если вы любитель авангардного дизайна, покрасьте металлические части всеми цветами радуги, однако при этом высаживаемые цветы должны иметь однотонный окрас, лучше предпочесть белый или пастельные цвета.

ПЛАСТИКОВАЯ

Мебель из пластика подойдет тем, кто предпочитает практичность. За ней легко ухаживать, она мало весит, удобна при переноске и хранении, не боится влажности. Однако изготавливаемая методом прессовки дешевая пластиковая мебель, особенно стулья, не очень прочна, а при резких перепадах температуры часто трескается.

Дизайнеры давно оценили уникальные возможности пластика, а производители активно подхватили моду и поставили ее на поток.

Пластiku можно придать любую форму и окрасить в любой цвет. Чаще всего на дачном участке можно увидеть недорогую и функциональную мебель, которую легко транспортировать. В основном это столы и кресла.

Современная пластиковая мебель создается из экологически чистых компонентов: вспененного полиэтилена, поликарбоната и полипропилена. Она обладает очень полезными потребительскими свойствами и является самой легкой из всех видов дачной мебели. Такая мебель не выгорает на солнце и не теряет цвета от сырости. Со временем она может начать проседать, ее легко можно поцарапать, зато сломать непросто. Мебель из лакированного пластика способна дольше сохранять первоначальный вид, поэтому она относится к более высокому классу и стоит значительно дороже.

Как выбирать. Прочность и устойчивость к перепадам температур зависит от толщины пластика.

Где использовать. Дома, во дворе.

Максимальный срок службы. 5 лет.

СТЕКЛО ПЛАСТИКОВАЯ МЕБЕЛЬ

Мебель для сада из самодельного стеклопластика будет очень нарядной, если мы предварительно обклеим ее поверхность цветной тканью или покрасим ее. Такая мебель достаточно долговечна.

Табуретка. Основание сиденья изготавливаем из стального прута или труб небольшого диаметра, для чего изгибаем их в виде двух обручей, свариваем и привариваем к ним три или четыре ножки (рис. 20).

Точно по внешнему контуру верхнего обруча вырезаем из стеклоткани четыре-пять одинаковых кругов и, кроме того, два круга с радиусом на 7-8 см больше, чем у остальных. Для декоративного верха табурета из цветной ткани вырезаем круг большого размера.

Изготовление глиняного болвана, на котором мы будем формировать сиденье, начинаем с измерения диаметра металлического обруча. Накладывая глину, помним, что болван должен быть

с небольшим выпуклым профилем. После просушивания готового изделия (болвана), перед целевым использованием нанесем на него разделительный состав (см. «Вазоны и цветочницы»).

Формируя сиденье, первым накладываем на болван сухой круг из цветной ткани. На него — поочередно два больших круга, предварительно тщательно пропитав их середину лаком, но оставив сухими края шириной 7-8 см. Одинаковые маленькие круги обильно промазываем лаком и накладываем друг на друга, каждый раз прижимая слой к слою рифленым роликом.

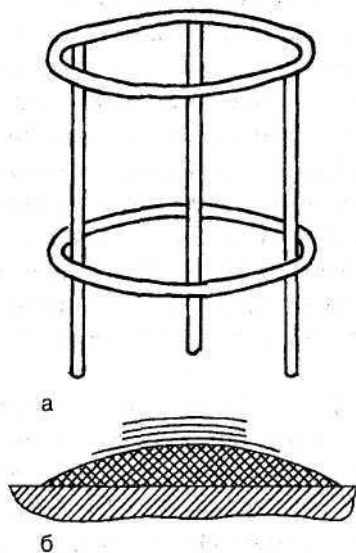


Рис. 20. Основание табуретки из стеклопластика: а — основание; б — болван

На сформированное сиденье вверх ножками ставим металлический каркас. Вырезаем уголками выступающие края больших кругов, намазываем их лаком и оборачиваем вокруг верхнего обруча, приклеивая таким образом сиденье. После этого фиксируем всю конструкцию до полного высыхания лака.

Стул. Для того чтобы сделать сиденье и спинку стула, отдельно выклеиваем их на болванах, а затем, как и в табурете, приклеиваем к каркасу. Есть более простой вариант: обрезаем края и крепим к каркасу заклепками из алюминия.

Кресло. Его тоже делаем на болване. Внимательно посмотрите на рисунок 21, на котором указаны размеры болвана и схема раскройки материала.

Сиденье кресла склеиваем из 7-9 слоев стеклоткани. Каркас свариваем из стального прутка диаметром до 10 мм или используем с этой целью водопроводные трубы 1/2 или 3/4 дюйма. Чтобы прикрепить сиденье к каркасу, используем алюминиевые заклепки, шляпки которых оксидируем. Для стока дождевой воды в нижней точке сиденья сверлим 3-4 небольших отверстия.

Стол. Изготавливаем его так же, как и табуретку, но болван должен быть совершенно ровным. Каркас для стола делаем из дюралюминиевых трубок.

Для повышения комфорта мебели при ее изготовлении используем металлическую сет-

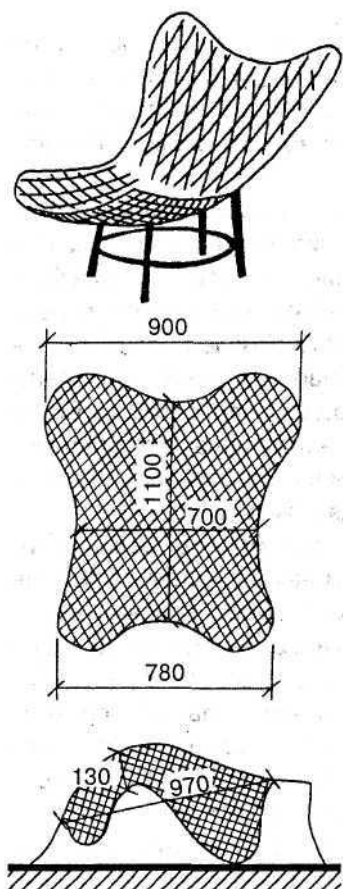


Рис. 21. Заготовки для кресла из стеклопластика

ку, причем она должна быть из нержавеющей или оцинкованной проволоки, мелкого переплетения, с ячейками до 8 мм.

Сетку привариваем к сиденьям и спинкам каркасов, изготовленных из прутка толщиной 10 мм. Кроме того, сетку можно закрепить, накрутив концы проволоки вокруг каркаса. Чтобы скрыть места соединения сетки и каркаса, обматываем их пластиковым шнуром, лентой из пластика и т.д. Сформированные из стеклопластика спинки и сиденья крепим и к каркасу, и к металлической сетке способом, который был описан ранее.

ПЛЕТЕНАЯ

Родиной плетеной мебели является Юго-Восточная Азия, поэтому она ассоциируется с шумом прибоя, жарким солнцем, тропическими ливнями. На протяжении многих веков плетеная мебель была украшением исключительно очень богатых и знатных домов, однако затем о ней надолго и незаслуженно забыли.

Сегодня производители предлагают кроме традиционных кресел-качалок и венских стульев изящную ротанговую мебель для спальни, столовой, гостиной, а еще несущие конструкции, перегородки и декоративные панели. Ротанг (каламус) — лианы рода каламус, семейство пальмовых. Произрастает в тропиках Старого Света. Многие ротанги, так называемая ротанговая пальма и др., идут на изготовление мебели, используются как строительный материал.

У плетеной мебели масса достоинств: она экологически чистая, прочная и имеет неповторимый внешний вид, придающий особый уют любому интерьеру, оформленному как в современном, так и в классическом стиле. Привлекают и амортизационные свойства ротанга: мебель из этого материала выдерживает нагрузку до 700 килограммов и со временем принимает комфортную для тела хозяина форму.

Одно из важных качеств — устойчивость к перепадам температуры, давления и влажности, что немаловажно при ее использовании на открытом воздухе. При правильном ухо-

де ротанг служит 20-25 лет. Чистить мебель из ротанга рекомендуется пылесосом или щеткой, смоченной в солевом растворе или нашатырном спирте.

При ее покупке особое внимание обращайте на целостность стыков — главную гарантию того, что со временем она не разойдется по швам и прослужит вам долгие годы.

Особой популярностью этот материал пользуется при производстве шкафов самого разного назначения.

Кроме ротанга в плетении используют бамбук и ивовую лозу, которые не так тяжелы. Мебель из них в несколько раз дешевле, но менее прочна: стул больше 200 кг не выдержит. Делают «плетенку» и из современных полимеров: алюминиевый или стальной каркас оплетают пластиковыми шнурами. Эти изделия можно безбоязненно мыть, в то время как деревянную «плетенку» надо чистить щеткой.

Как выбирать. Чем толще ротанговая лиана и чем меньше у нее стыков, тем мебель прочнее. Обязательно лаковое покрытие — без него даже самый толстый ротанг долго не проживет.

Где использовать. Дома, в саду, в сауне.

Максимальный срок службы. Стулья и кресла из ротанга — 25 лет, из бамбука и ивы — 8 лет, из полимеров — 20 лет.

Плетение из лозы

На Руси долгое время любимым материалом для плетения были эластичные корни сосны и ели, которые заготавливали на лесоповале, о чем свидетельствуют археологические находки XIII-XV вв. в Новгороде над Волховом. Прекрасный материал для плетения — дранка из сосны, дуба, другой древесины, береста и, конечно, лоза.

Сейчас в сельской местности очень распространено плетение из лозы корзин, сувениров, предметов быта для последующей продажи в городе. Весной до образования почек или осенью, как только с деревьев опадают листья, начинается заготовка качественной лозы для работы. Если это семейный бизнес, то на зиму заготавливают свыше 50 больших вязанок такого сырья.

После этого лоза проходит ряд технологических циклов: варку в большом котле в течение нескольких часов; полную очистку от листьев, коры и т.д.; просушивание (которое при благоприятных погодных условиях происходит на свежем воздухе до конца ноября) и доведение до определенной кондиции гибкости. Готовая лоза в руках мастера должна быть идеально гибкой и сухой.

Инструменты для обработки лозы. При работе с лозой необходим следующий инструмент:

— щемилка (рис. 22, а). Ею ошкуриваем прутья, после чего складываем их в притемненное место под крышей, где и храним до использования;

— шептало (рис. 22, б). С его помощью надколотый ножом прут (с комлевой стороны) расщепляем на шины;

— плоскостной струг (рис. 22, в). Используем его, чтобы сделать шину плоской. После такой обработки ее называют лентой;

— краевой струг (рис. 22, г). Этим инструментом мы выравниваем ленту по краям.

Лентами, полученными после обработки ивовых прутьев, оплетают края мебели и другие детали, благодаря чему удается скрыть дефекты и укрепить конструкции.

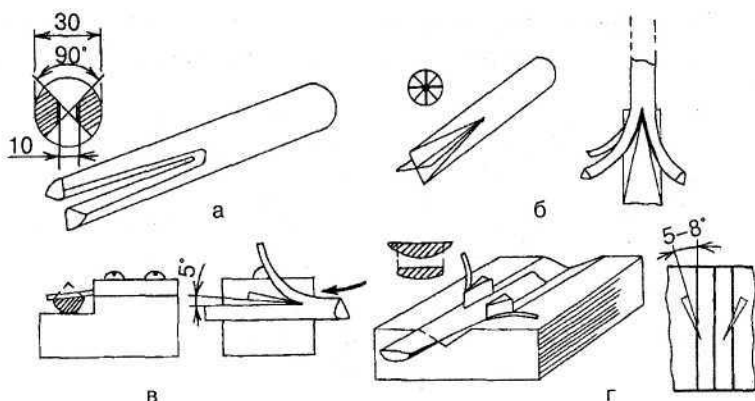


Рис. 22. Инструменты для обработки ивовых прутьев: а — щемилка; б — шептало; в — плоскостной струг; г — краевой струг

Каркасы мебели изготавливаем из толстых прутьев диаметром 20-30 мм. Для этого следует применять прутья орешника, черемухи и т.д.

Банкетка. Даже начинающий мастер может смело брать-ся за изготовление банкетки (рис. 23).

Из запаренного прута толщиной 20-25 мм делаем обруч, для чего сгибаем его на шаблоне. Концы обруча срезаем на ус и скрепляем их двумя медными заклепками с шайбами или толстой медной проволокой. К обручу (1) прибиваем гвоздями четыре ножки (2). Внизу ставим второй обруч (3) и фиксируем с помощью медных заклепок. Изготавливаем его из прута, толщина которого 18-20 мм.

Ножки соединяем с обручем, используя для этого гнутые распорки (4). Все соединения фиксируем медными заклепками.

К обручу (1) гвоздиками прибиваем дополнительный обруч (5), толщина которого не должна превышать 10 мм. Именно к нему прибиваем прутья сиденья (6). Для прочности все соединения и край сиденья оплетаем лентой из ивового прута.

Табуретка. При изготовлении табуретки (рис. 24) сначала выпиливаем четыре ножки (1). Для обвязки (2) нам потребуются прутья толщиной 25-30 мм. Все соединения выполняем затяжным замком, поэтому особенно тщательно и точно делаем углубления на обвязке.

Соединяем ножки и обвязку замками, предварительно забив в каждый по гвоздю. Концы обвязки, срезанные на ус,

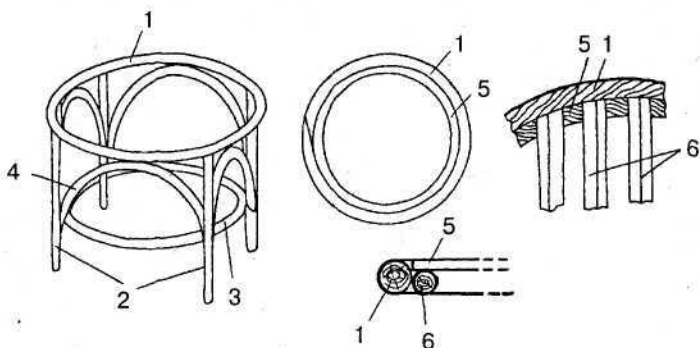


Рис. 23. Банкетка: 1 — обруч; 2 — ножки; 3 — второй обруч; 4 — распорки; 5 — дополнительный обруч; 6 — прутья сиденья

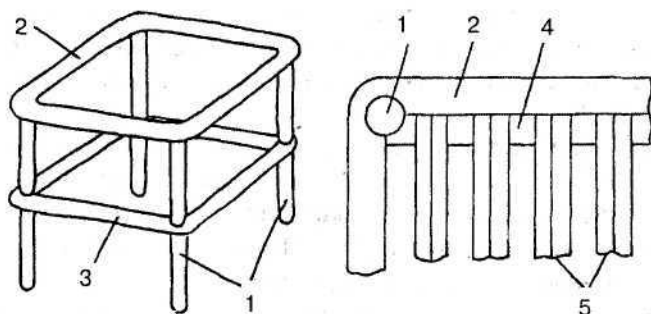


Рис. 24. Табуретка: 1 — ножки; 2 — прутья; 3 — обвязка; 4 — опорный прут; 5 — прутья сиденья

фиксируем медными заклепками с шайбами. Внизу на замках ставим укрепляющую обвязку (3). К обвязке (2) прибиваем гвоздиками два отрезка опорного прута (4) толщиной 15 мм. К ним прибиваем прутья сиденья (5). Все соединения обкручиваем лентой, изготовленной из ивовых прутьев.

Стол. Вариант 1. Стол (рис. 25) делаем также, как и банкетку. Но есть существенное отличие: гнутые распорки изготавливаем по две на каждую ножку. Для столешницы используем толстую фанеру, ДСП, доски и т.д. Можно также сплести ее из парных или одинарных прутьев.

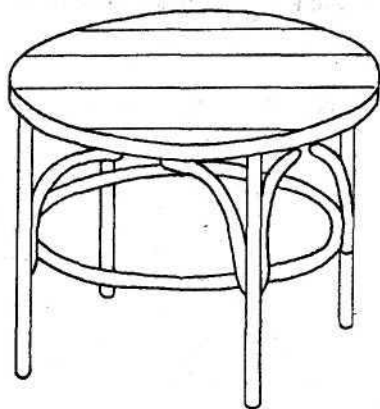


Рис. 25. Стол. Вариант 1

Чтобы изготовить тонкую столешницу, расщепляем четыре прута посередине и протягиваем через них еще четыре прута (рис. 26, а). Закрепим здесь же пятый, нечетный, прут (рис. 26, б).

Тонкими прутиками оплетаем попарно основные прутья и пятый, дополнительный. После 6-7 витков основные прутья доплетаем по одному. Крайний оплетающий прут (1) делаем толще. Основные прутья (2) подрезаем и закладываем под крайний оплетающий прут (рис. 26, в).

Край столешницы обкручиваем лентой, крепя ее к верхнему обручу конструкции.

Стол. Вариант 2. Можно сделать стол (рис. 27), используя в качестве исходного сырья только прутья.

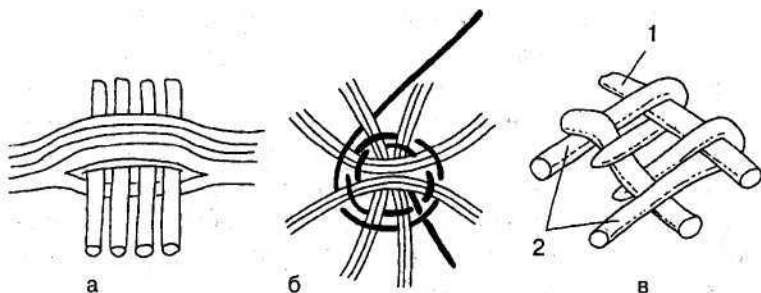


Рис. 26. Техника изготовления столешницы: а — расщепление; б — закрепление; в — крепление: 1 — оплетающий прут; 2 — основные прутья

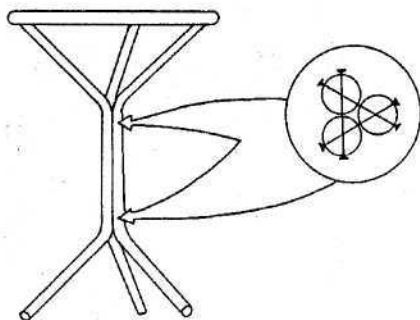


Рис. 27. Стол. Вариант 2

Заранее запарим и согнем по шаблону три ножки, зафиксируем их дважды в разных местах медными заклепками с шайбами. Сверху к ножкам присоединим на затяжных замках четырехугольную окантовку и гвоздиками прибьем к ней два опорных прута.

На опорные прутья гвоздиками прибиваем попарно прутья столешницы. Край столешницы для прочности оплетем лентой и в то же время прикрепим ее к окантовке конструкции.

Знаете ли вы, что...

Все соединения на ус надо дополнительно к заклепкам промазать эпоксидным клеем. Путья окрашиваем анилиновыми красителями, гуашью, разведенными водой цветными чернилами.

Плетеные гамаки. Гамак — одна из самых нужных вещей на даче. Легкий, прочный, мобильный, расслабляющий и убаюкивающий, он как нельзя лучше подходит для летнего отдыха. Стандартная длина гамака — два-три метра, ширина — 100-120 сантиметров. Гамаки с поперечными деревянными планками не сильно провисают. Они могут быть связаны из плоского или круглого шнура, причем плоский предпочтительнее, поскольку связанный из него гамак мягче и комфортнее.

Но бывают и тканые гамаки из полотнища ткани. Они более удобны, но, к сожалению, недолговечны — быстро растягиваются, деформируются, провисают и рвутся.

Гамак состоит из сетки, двух поперечных планок и из удерживающих всю конструкцию строп — толстых веревок, продернутых по периметру. Еще одно назначение строп — ими крепят гамак к опорам — столбам, деревьям, стенам строений и т.д.

Чтобы привязать гамак, мы, в первую очередь, просверливаем на поперечной планке отверстия по числу петель в сетке. По краям планки делаем отверстия большего диаметра, чтобы пропустить в них стропы. После этого через маленькие отверстия продергиваем веревки от сетки. Концы их соединяем вместе и крепим к основной веревке.

Теперь пришел черед позаботиться об устойчивых опорах, к которым будем привязывать гамак. Чтобы избежать непри-

ятных последствий — падений и травм — подойдем к данному делу с особой ответственностью. Веревку привязываем на высоте полутора метров от земли, выбирая стволы не менее 15-20 см толщиной — более тонкие ветки под тяжестью гамака ломаются, нарушается их рост. Надо учесть, что усилие натяжения в каждой веревке составляет около 300 кг.

Для гамака можно сделать специальные опоры из деревянных или металлических брусьев. Для прочности вкопаем их на глубину не менее одного метра. Веревку несколько раз обматываем вокруг опоры и завязываем на несколько прочных узлов, что удержит, за счет силы трения, даже самый скользкий материал (например, капроновую веревку) от сползания.

Обычно гамаки продаются в отделах спортивных товаров.

Тканые. Тканые гамаки делают из нейлона и из хлопка. Нейлоновые прочнее, легче, меньше выцветают и дольше служат, но они жестче и хуже «адаптируются» к форме тела. Хлопковые — мягче и комфортнее, в них тело дышит. Но они менее долговечны.

КАМЕННАЯ

На участке есть мебель, которая находится всегда на своем месте — и в грозу, и в снег, и под палящими лучами солнца. Это стационарная мебель из бетона, железобетона, природного камня, украшенная мозаикой или обложенная кафелем, раскрашенная яркими красками или побеленная и расписанная в национальном стиле.

Хозяйственный уголок. Например, позавтракать и поужинать можно в хозяйственном уголке на открытом воздухе: в тени раскидистого дерева у летнего очага. Что входит в хозяйственный уголок? Столик, стоящий рядом с водопроводным краном. Компактная универсальная сушилка для белья, которая при необходимости превращается в тент. Летний очаг, на котором можно приготовить чай с дымком, сварить уху, как на костре, приготовить шашлык. По сути, это зеленая кухня, оптимальная для размещения 5-6 человек.

Столик. Его столешницу делаем из бетона, отливая так же, как плиты для дорожек. Металлическую арматуру укладываем таким образом, чтобы снизу у столешницы были штыри, которые вставляем в трубы основания и фиксируем болтами. Основание изготавливаем из водопроводных труб толщиной 1/2-3/4 дюйма, желательнее, чтобы трубы были оцинкованными. Весь трубчатый каркас свариваем, обязательно приваривая нижнюю трубу, которая придает основанию дополнительную жесткость. Верх столешницы следует тщательно железнить.

Летний очаг. Очаг на свежем воздухе — мечта любого дачника, он очень популярен как в нашей стране, так и за рубежом. Средства для постройки такого очага достаточно велики, но оправданы его привлекательностью, утилитарностью и долговечностью.

Летний очаг представляет собой железобетонную конструкцию, имеющую поддувало с вертикальным стволом, жаровню с набором колосников и других предметов, столешницу и т.д. Технология возведения этой конструкции следующая. Выкапываем круглую яму диаметром около одного метра и глубиной 80 см. В нее укладываем, тщательно утрамбовывая, слой гравия толщиной 30 см, затем слой мокрого песка толщиной 20 см.

Готовим металлический каркас. Для него используем арматурный прут диаметром 8-10 мм. Каркас свариваем с помощью термитного карандаша. К верхней расходящейся части арматуры привариваем мелкоячеистую стальную сетку.

На дно подготовленной под основание ямы укладываем слой бетона, устанавливаем каркас и бетонируем все основание, делая пологую отмостку. После застывания бетона в центре каркаса устанавливаем трубу из кровельного железа, которую крепим к каркасу с помощью тонкой проволоки. Внизу из четырех досочек складываем и укрепляем опалубку входа поддувала. Дощечки сверху смазываем разделительным составом.

После этого густым цементным раствором закладываем пространство между трубой и сеткой. Снаружи раствор кла-

дем на сетку и тщательно затираем его. С целью экономии раствора между трубой и сеткой помещаем осколки битого кирпича, камни и т.д.

Когда мы дошли до необходимой высоты и убедились в том, что раствор застыл, начинаем выкладывать из очень качественного кирпича дно жаровни. Затем кладем на ребро второй ряд кирпичей, из которых на высоте второго ряда формируем верхнюю плоскость очага. При этом четыре кронштейна, к которым крепим столешницу, должны лежать в этой плоскости.

При закладке двух рядов кирпича необходимо в тело очага заложить четыре стальные трубки для подставок под шампуры. На ступеньки жаровни помещаем съемные колосники. Всю конструкцию обматываем влажными тряпками, и во влажном состоянии она находится не менее недели.

Столешницу на летний очаг можно сделать из досок, объединяя их в щит с помощью шипов на клею. Снизу для крепости прибаваем окантовку из отрезков досок. Отверстие для очага выпиливаем лобзиком. Из выпиленного центрального куска делаем заглушку, которая превращает очаг в стол.

Чтобы столешницу можно было на зиму убирать, прикрепим ее к кронштейнам очага шурупами. Очаг с целью предохранения от загрязнений закрываем полиэтиленовой пленкой, затем обвязываем шпагатом.

Атрибуты летнего очага. Обязательный набор входят: подставки для шампуров; перекладина для подвески котелка и чайника; колосники обычные и для приготовления шашлыков на углях.

ДЕКОРАТИВНЫЕ ЭЛЕМЕНТЫ САДА

«Садовый гном — весьма любопытное явление, дающее редкую возможность проникнуть в самую сердцевину английского характера», — заявил один ландшафтный дизайнер. Вполне возможно, что это заявление, отмечающее пристрастие английской нации к гипсовым фигуркам на газоне, несмотря на шутливость тона, достаточно справедливо.

Трудно, опираясь исключительно на визуальные впечатления, сделать такое же заключение по поводу русского национального характера. В садах россиян на одном квадратном метре можно увидеть стоящих рядом задорного пионера-горниста, бюст Сократа, парочку гипсовых котиков-копилочек. Бревенчатая изба мирно соседствует с мраморной скамьей, украшенной сфинксами, а на площадке перед итальянским дворцом в стиле барокко полновесно и авторитетно расположились деревянные лавки, напоминающие о пользе русской бани.

Невольно напрашивается вывод о необходимости «Краткого курса для начинающих дачных дизайнеров».

Итак, что такое «малая архитектурная форма»? Это многообразии рукотворных или природных элементов, предназначенных для украшения и благоустройства сада. Этот термин объединяет любые объекты садово-парковой композиции, которые несут на себе следы причастности человека к их появлению или созданию. Например, отдельный камень, уложенный в альпинарии, является только элементом альпийской горки. Но если этот камень почистить, отшлифовать, установить на оригинальном подиуме, его можно воспринимать в качестве садовой скульптуры и называть малой архитектурной формой.

Предположим, на даче закончился ремонт, но хозяева никак не соберутся вывезти строительный мусор. Дизайнер предлагает убрать острые предметы, уложить эти отходы в горку оригинальной формы, зацементировать ее и покрыть разноцветными красками. В результате получилась эксклюзивная детская площадка с «Эльбрусом», на котором установили детскую железную дорогу и поставили игрушки.

Можно ли деревья, цветы, кустарники причислить к «малым архитектурным формам»?

Безусловно. Вспомните скульптуры — художественно подстриженные вечнозеленые растения; элегантные арки, увитые лианами. Кстати, из двух стоящих рядом с входом на участок деревьев можно сделать замечательную композицию. В нашем случае это липы. Свяжем их ветки или макушки над калиткой в виде арки или шатра. Для подвязки лучше использовать веревку из натуральных материалов. Можно

также в месте соединения ветвей аккуратно снять кору и защитить место соединения садовым варом. Через год ветви срастутся, а у вас будет прочная живописная арка.

Не стоит недооценивать и живописность мхов. Толстое покрывало из мха, лежащее на старой, покрашенной яркой краской кровати с сеткой, наведет на мысли о художественном салоне.

В японских и природных садах завсегда — замшелые каменные глыбы, валуны, россыпь мелких камешков. Отдайте предпочтение известняку, который во влажной среде быстро покрывается мхом, и уже через два месяца любуйтесь японским садиком или таинственным гротом. Можете соорудить руины средневекового замка, украсив камни каприфолью или девичьим виноградом.

Особое внимание — пням. Если их выкорчевать, очистить и перевернуть вверх корнями, получатся замечательные цветочницы для композиций с растениями в эколого-природном стиле.

Можно ли применять малые архитектурные формы с сугубо утилитарной целью?

Конечно. Представьте, что рядом стоят несколько дачных домиков, которые нужно разделить визуально и территориально, не выстраивая заборов. Между ними устанавливаем полутораметровую раму, на которой закрепляем сетку «рабица». Прибиваем ее так, чтобы образовались волны. Рядом высаживаем вьющиеся растения. Но поскольку они слишком долго будут оплетать сетку, придадим ей декоративность, подвешивая на нее яркие бытовые предметы: разноцветные чашки, тарелки, блюда, металлические вазы, стеклянные окрашенные банки, детские пластмассовые игрушки и др. В любое время суток и в любой сезон эта «малая архитектурная форма» будет смотреться ярко, живописно, всегда немного по-новому: в зависимости от освещения, погоды, упавших на сетку золотых осенних листьев или голубого в зимних сумерках снега.

Есть ли у малых архитектурных форм специально отведенное место на участке, или их расположение всецело зависит от вкусового произвола хозяев?

Размещение малых форм отнюдь не случайно. На участке с их помощью выделяем разные по назначению и стилю зоны, расставляем необходимые акценты.

Решите задачу: где уместна боксерская груша и декоративное чучело? Правильно, первой место на спортивной площадке, второму — в огороде.

Рядом с местом для костра поставьте несколько коряг с прибитыми к ним фигурными полочками — у вас готовы чудесные подставки для чашек с кофе, бутылок с напитками, тарелок с закусками.

Флагшток, на котором каждое утро будет взвиваться ваш семейный флаг, лучше установить недалеко от спортивной площадки — после торжественного поднятия флага самое время заняться своей физической формой.

У парадного входа рядом со стандартным почтовым ящиком установите отполированный, вскрытый лаком ствол дерева с декоративным дуплом, куда ваши друзья будут опускать свои послания. Можете к стволу сверху прибить скворечник или кормушку для птиц; по бокам прикрепите к нему несколько крючков и подвесьте на них кашпо с цветущими весь сезон петуниями — у вас получится многофункциональное цветущее дерево. Если такое цветущее дерево будет украшать собой центральную площадку перед крыльцом, вместо скворечника укрепите на нем сверху часы, но обязательно в специальном футляре, который предохранит их от непогоды.

Сколько элементов малых архитектурных форм можно иметь в саду?

Каждый сад очень индивидуален, единого рецепта для всех приусадебных участков не может быть. Зависит это от многих факторов: освещенности территории, окружающего природного ландшафта, размеров и архитектуры жилой застройки, высоты и цветовой гаммы растений в саду и много другого.

Хочется предостеречь от следующих ошибок:

— не ставьте скамейку на газон. Лучше посадите под скамейкой низкие теневыносливые кусты. В соответствии с дизайном скамьи подбираем зелено-, бело-, пестро-, золоти-

столистные сорта. Такое решение позволит создать гармоничную и законченную ландшафтную композицию в уголке отдыха;

— не увлекайтесь большим количеством материалов, из которых изготавливают контейнеры для бонсай и вазоны для цветов, иначе ваш сад не будет иметь стилистической завершенности. Выберите два ведущих варианта: дерево, керамика, металл, пластик, стекло, лоза, прессованный мрамор, шпат; заботьтесь и о стилистическом единстве их дизайна;

— не стоит устанавливать на газон вазоны, горшки, контейнеры, поскольку там они будут мешать уходу за травяным покровом. Обычно ими украшают мощеные поверхности террас, веранд, патио, всевозможных площадок для отдыха, а также горшечными растениями оформляют центральный въезд во двор и крыльцо перед входом в дом;

— не оставляйте переносные вазоны на улице зимой, при отрицательной температуре воздуха и почвы — на них появятся трещины и повреждения.

Какие малые архитектурные формы сегодня модны?

В Америке особой популярностью пользуются различные поилки для птиц — чаши из бетона или керамики, поставленные на постамент. Там же увидите яркие огромные шары из глины и пластмассы, которые устанавливают на газоне или в центре цветника.

В графстве Люксембург перед частными домами можно увидеть старый плуг, декоративный колодец, наковальню и другие реликты старого быта.

Камень металл — традиционные престижные материалы, пользующиеся неизменной популярностью у солидных клиентов. Изысканные и хрупкие изделия из стекла, хрусталя, фарфора больше привлекают артистических, тонких натур.

Дерево не столь долговечно, но оно теплое, живое, в чем и заключается его особая притягательность. На детской площадке перед рубленой избой замечательно смотрятся колобок, лиса, волк, бычок — многочисленные герои русских сказок.

Очень популярен стиль кантри. Излюбленный элемент такого сада — телега или повозка, нагруженная цветами. В

композицию с тележкой можно включить горшки, кринки, чугунки и даже лошадь. Для этого нужно сделать каркас в форме животного из металлических прутьев и сетки. Рядом высаживаем каприфоль, девичий виноград, которые за несколько лет сплетаются в каркас.

Особый шарм придаст саду «забытая» тележка с яркими цветами, которые выращиваются для этого в контейнерах и горшках.

Основное правило при выборе украшений для вашего сада: полная свобода действий и удовлетворение всех заветных желаний. Полагайтесь на свой вкус и больше себе доверяйте!

ВАЗОНЫ И ЦВЕТОЧНИЦЫ

Горшок или вазон? Вазоны из бетона с посаженными в них цветами — украшение зоны отдыха. Их можно также поставить перед входом на участок или в дом.

Однако многие растения не могут перенести зиму в наших широтах на улице, поэтому рекомендуем выращивать их в горшках. Некоторые экзотические экземпляры, выращенные таким образом, украсят и террасу, и палисадник. Чтобы избежать промерзания земли в вазонах, их надо поставить в защищенное место рядом с домом, укрыть соломой или другим утеплителем, занести в теплое место.

Горшечные растения зимой. Если эти растения находятся не в подвальном помещении, вазоны для цветов, которые в наших условиях круглый год остаются на улице, должны быть из морозоустойчивого материала. Это, прежде всего, камень или дерево. Морозоустойчивость глиняных сосудов можно увеличить, если между стенками горшка и землей положить сетку. Тогда глиняные стенки вазона не будут соприкасаться с влажным субстратом, а вероятность трещин при минусовых температурах значительно уменьшится.

Следите за тем, чтобы цветы в вазонах стояли в защищенном от ветра месте. Во-первых, многие цветы просто не переносят сквозняков; во-вторых, существует опасность, что

ветром перевернет цветы вместе с горшками и они могут разбиться. Разумеется, цветы должны получать достаточно света, чтобы хорошо расти. К вазону должен быть также свободный доступ, чтобы уход за цветами не превращался каждый раз в гимнастические упражнения.

Важно также, чтобы растение и сосуд, в котором оно растет, гармонично сочетались между собой.

Выбор формы вазона. Это относится не только к их размерам, но и к форме. Для растения строгой, графической формы, например, пальмы или столбчатого кактуса, прекрасно подойдет простой горшок с прямыми стенками. Растение с пышными листьями будет хорошо выглядеть в просторном округлом вазоне. А вот висячее растение смотрится привлекательно, спускаясь из высокой стройной амфоры. Яркие летники удобно разместятся в плоском и широком вазоне. Для растения с шаровидной кроной, такого как высокие маргаритки или деревце самшита, подойдет кубический сосуд, поскольку квадрат, соотносящийся с элементом земли, хорошо сочетается с элементом металла, представленного шаровидной формой растения. Ярко-красные цветы, символизирующие элемент огня, увеличат свое воздействие, если будут расти в деревянном сосуде, так как дерево стимулирует, то есть подкармливает огонь.

Как самостоятельно сделать вазон для цветов. Вазоны из бетона можно изготовить своими руками на даче, при этом не нужно специального инструмента или приспособлений.

Выровняем площадку, посередине которой на глубину 40-50 см забьем отрезок водопроводной трубы (рис. 28). Верхний конец трубы должен находиться на уровне потенциального дна вазона (когда мы изготавливаем форму, оно наверху).

Вокруг трубы уложим горкой битый кирпич, камни, строительные отходы. Таким образом получим каркас будущего болвана, по которому сделаем вазон. При наличии альтернативного материала, например досок, каркас можно сделать из них.

Хорошо размешаем раствор глины с песком (1:1) и обложим им каркас, тщательно выравнивая мастерком по внут-

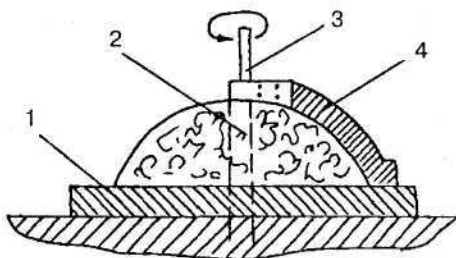


Рис. 28. Основной шаблон для вазона: 1 — отмостка; 2 — первый отрезок трубы; 3 — второй отрезок трубы; 4 — шаблон

ренной поверхности вазона. Внизу делаем тонкую отмостку из глиняного раствора толщиной 3-5 сантиметров.

В трубу плотно вставляем отрезок трубы меньшего диаметра, который представляет собой ось конструкции. На ось надеваем шаблон внутренней поверхности вазона. Вращаем шаблон, добавляя глину и наблюдая за равномерностью нанесения, чтобы поверхность получилась ровной, без пропусков. Таким образом мы изготовили болван.

После высыхания несколько раз затрем его глиной.

Теперь нам потребуется проволока диаметром два-три миллиметра, которую мы изогнем по болвану, а в местах пересечения будем ее скручивать или сваривать. В результате у нас получилась арматура, которая должна быть в середине стенки вазона, а не на поверхности болвана.

Для проведения дальнейшей работы нам необходимо приготовить разделительный состав и дважды покрыть им поверхность болвана с помощью кисти или тампона из тряпки.

Рецепты разделительных составов (в %):

- 30-процентный раствор стеарина в керосине;
- 30-процентный раствор воска в скипидаре.

Для того чтобы приготовить состав, расплавим воск или стеарин и, помешивая, вольем в него скипидар или керосин. Ось до уровня внешней планируемой поверхности вазона обернем 10 слоями газет. Покроем болван разделительным составом, наложим и разровняем мастерком половину подготовленного бетонного раствора. Сверху накладываем про-

волочную арматуру и покрываем ее оставшимся бетоном, вновь тщательно разравнивая мастерком.

Для создания наружной поверхности надеваем на ось шаблон, рабочую поверхность окантовываем железной полосой. Внешнюю форму вазона получаем вращением шаблона вокруг оси по часовой стрелке. Чтобы получилась идеально гладкая, без пропусков поверхность, все время добавляем раствор в места пропусков.

Железнение вазона делаем с помощью того же шаблона, припудривая поверхность вазона цементом и вращая шаблон до получения гладкой поверхности.

Готовый вазон укрываем мокрыми тряпками и поддерживаем такой режим в течение недели. Когда бетон полностью затвердеет, вытаскиваем ось — верхний отрезок трубы — из вазона, переворачиваем его и устанавливаем на рабочую поверхность стола для проведения декоративных работ: покрытия лаком, белым и цветным цементом. Например, вазон из обычного цемента железним, используя цветной цемент.

Прекрасный вариант украшения для тех, кто умеет рисовать. Сделаем раствор для второго слоя из белого бетона, нанесем его и подсушим изделие. Железним вазон цветным цементом, а затем на еще не застывшей внешней стороне процарапываем острым предметом рисунок таким образом, чтобы удалить цветной слой. На цветном фоне получаем белые рисунки, качество которых зависит только от мастерства и фантазии художника.

Вы можете придумать и использовать и другие варианты украшения вазонов.

На рисунке 29 изображено несколько форм вазонов. Если к вазону предусмотрено основание, изготавливаем сначала вазон, а затем и его нижнюю часть. При сборке соединительная труба проходит через дно вазона и его основание. Отверстие от оси предназначено для стока лишней воды и профилактики загнивания корней растений. Для лучшего скрепления этих частей используем полимерный бетон.

Цветущая телега. Старая ненужная телега поразит воображение любого вашего гостя, но особенно стильной и уместной она окажется в саду в стиле кантри. Однако преж-

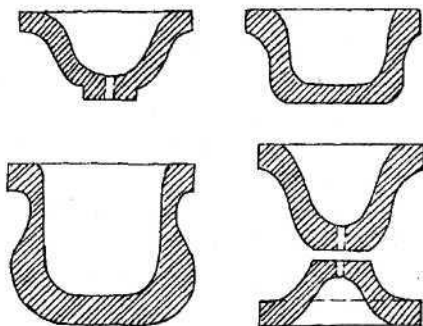


Рис. 29. Варианты форм вазонов

де чем это произойдет, вам придется достаточно много времени «прикладывать руки». Нарядить телегу не сложно, но дело это требует художественного вкуса. Если вы по натуре романтик и предпочитаете нежные краски, посадите в нее различные сорта вербен со светлыми и темно-фиолетовыми цветками. Очень быстро пышные волны цветов «перельются» через края и прикроют неприглядные места.

Если вам по душе праздничные и яркие расцветки, «заселите» телегу красным декоративным табаком крылатым, маком восточным (турецким).

Любителям голубых расцветок добрую службу сослужат агератум и летний дельфиниум.

Чаще всего используют три—четыре вида или сорта цветов. Разрисуют красками старенькую телегу сальвии всех существующих расцветок. Ампельные бегонии, череда американская, санвitalia создадут настоящий шедевр.

Но важно помнить не только о расцветке растений, но и об их отношении к освещенности и влажности почвы. Кроме того, при подборе принимаем во внимание строение побегов, окраску, размеры листьев, а также гармонично ли их сочетание друг с другом в групповой посадке. «Пассажирам» телеги долгое время расти вместе.

Цветочницы. Эти привычные жители наших садов могут порадовать хозяев бесконечным разнообразием форм и материалов, легкостью в изготовлении (рис. 30).

Оригинальную цветочницу можно сделать, выдолбив древесину из подходящего по размерам пня (рис. 30, а). Для этого дрелью просверливаем множество отверстий, находящихся близко друг к другу. Затем полукруглой и плоской стамесками обрабатываем внутреннюю поверхность пня до получения углубления необходимых размеров.

Так же можно обработать и бревно, устроив в нем сразу несколько углублений-цветочниц (рис. 30, б).

Если вами избран в качестве основного морской дизайн сада, запаситесь несколькими старыми бочками с железны-

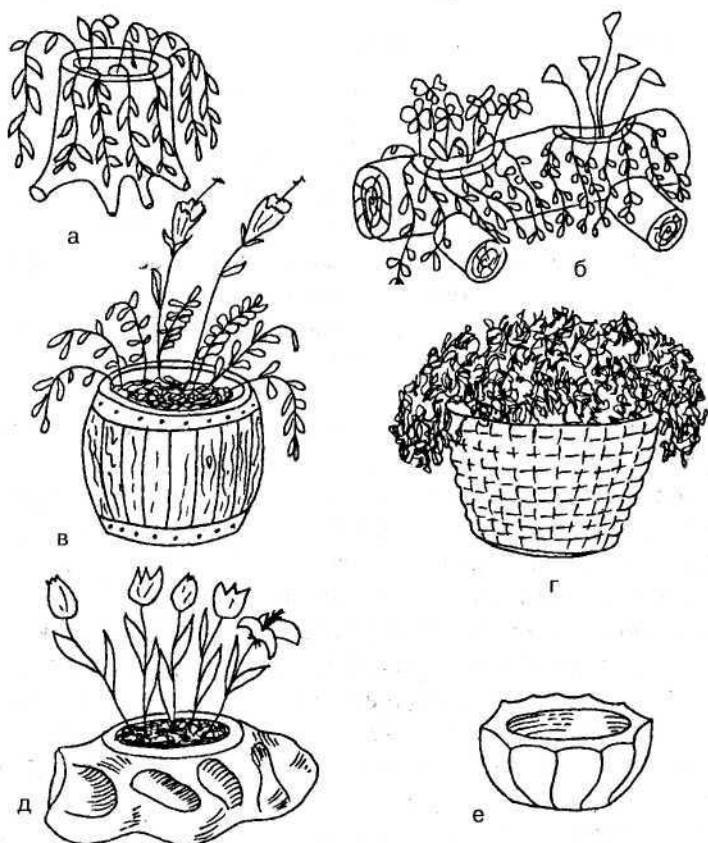


Рис. 30. Оригинальные цветочницы: а, б — из пней; в, г — из бочки; д — из бетона; е — из стеклопластика

ми обручами (рис. 30, в). Лучших цветочниц для участка вам не придумать. Только перед использованием обязательно пропитайте бочки химическими веществами для профилактики гниения и рассыхания древесины.

Пригодится и лоза или уже готовая корзина из нее. Подойдут и любые другие гибкие длинные прутья (рис. 30, г). Однако вертикальную основу делаем из металлических прутьев, надежно закрепляя их в почве.

Пенобетон и туф тоже могут пригодиться в качестве материала для изготовления цветочницы. Они легко обрабатываются с помощью молотка и зубила.

Поскольку нами освоена технология изготовления вазонов из бетона, предлагаем сделать болван и для бетонной цветочницы (рис. 30, д). Мастерком и гладилкой придадим ей нужную форму; а металлическая арматура обеспечит нашему изделию прочность.

Несомненным украшением сада станет цветочница из стеклопластика (рис. 30, е). Самодельный пластик сделаем из нескольких слоев стеклоткани, пропитав и скрепив их между собой с помощью различных синтетических смол или лаков на их основе.

Стеклоткани по виду переплетения бывают полотняными, сатиновыми и рогожными. Полотняные и сатиновые материалы тонки, рогожные — намного толще.

Смолы, которые обычно применяют для склеивания стеклотканей, — полиэфирные, эпоксидные и т.д. Если этих смол нет, можно использовать лаки для полов с отвердителями. Они сравнительно дешевы и готовы к использованию.

Цветочницы из стеклопластика делают на болване, покрытом двумя-тремя слоями разделительного состава.

Прежде чем изготовить цветочницу той или иной формы, опытным путем выясняем, как стеклоткань будет ложиться на болван. Если получаются складки, каждый слой делаем из нескольких полотнищ, соединяя их внахлестку с заходом одного полотнища на другое на два-три сантиметра.

Начинаем с пропитывания лаком первого слоя стеклоткани или отдельных полотнищ, укладывая их на болван. Про-

мазав сверху лаком первый, кладем на него второй слой стеклоткани и тщательно, чтобы убрать пузырьки воздуха, простукиваем поверхность. Это удастся лучше, если мы прокатаем поверхность рифленным валиком. Толщина готового изделия должна быть не менее 2,5 см, поэтому мы будем укладывать необходимое количества слоев стеклоткани до получения данного результата.

При использовании двух сортов стеклоткани — сатина и рогожи — первый и последний слои делают из сатина (полотна), а средние — из рогожи. Таким образом, из меньшего числа слоев можно получить изделие необходимой толщины.

Мы можем окрасить изделия в разные цвета, если введем во внешние слои стеклопластика соответствующие пигменты.

- В белый цвет стеклопластик окрасим, если добавим в лак 4% белой сажи и 9% сухих цинковых белил или 6% двуокиси титана.

- В голубой: 5% двуокиси титана и 0,2% фталоцианинового голубого красителя.

- В синий: 2% фталоцианинового голубого красителя и 0,4% ультрамарина.

- В красный: 3% пигмента «алый Н».

- В желтый: 3% охры золотистой.

- В черный: 2% сажи газовой и кости жженой.

- В зеленый: 7% окиси хрома и 0,5% фталоцианинового железного зеленого красителя.

Все пигменты берем в сухом виде.

Если мы хотим получить пеструю окраску изделия, можно использовать для внешнего или внутреннего декоративного слоя обычную ткань с подходящим рисунком.

Иногда, если форма цветочницы сложная, делаем ее из нескольких частей, а затем детали склеиваем. Мы сначала подгоняем детали, зашкуриваем их в местах склеивания крупнозернистой шкуркой, составляем и, накладывая узкие полоски стеклоткани, склеиваем их. Для надежности и прочности склейки накладываем не менее 3-4 полос с каждой стороны.

Техника безопасности при работе со стеклопластиком. Работа со стеклотканью требует соблюдения следующих правил:

- на руки надеть резиновые перчатки;
- использовать спецодежду, которая защитит от попадания на тело стекловолокна: рукава рубашки застегнуть и брюки внизу завязать; надеть рубашку с закрытым воротником;
- волосы покрыть беретом или косынкой;
- на лицо надеть респиратор или плотную марлевую повязку, защитные очки;
- обрабатывать стеклоткань только на открытом воздухе;
- спецодежду хранить отдельно от обычной в полиэтиленовых мешках;
- после работы тщательно вымыть лицо и руки с мылом.

Контейнеры для бонсай. Выбор формы, цвета и фактуры контейнера для бонсай требует размышления и творческого подхода, потому что контейнер, в котором находится бонсай, играет большую роль для придания дереву естественного и живописного вида. Существует общая взаимосвязь между деревом и контейнером: форма, цвет, стиль и характер. Недостаток гармонии в любой из этих деталей может испортить окончательный вид дерева и самого дорогого контейнера.

Контейнеры подразделяются по форме на круглые, овальные и многогранные (рис. 31). Круглые и овальные могут быть глубокими и плоскими, мелкими, как поднос, или в виде широкой вазы. Многогранные контейнеры могут быть квадратными, прямоугольными, шести- и восьмигранными. Можно выделить глубокие, узкие контейнеры, используемые для каскадного стиля, как круглые, так и многогранные. Отношение глубины контейнера к площади поверхности, а также форма — факторы, которые следует учитывать при отборе контейнера для бонсай.

Обычно используют глиняные или фарфоровые контейнеры. Глину либо оставляют неглазурованной, естественного цвета — белого, серого, черного или коричневого, различных оттенков, либо покрывают цветной глазурью. Бывают контейнеры двухцветные, иногда на поверхность наносят гравировку или рельеф.

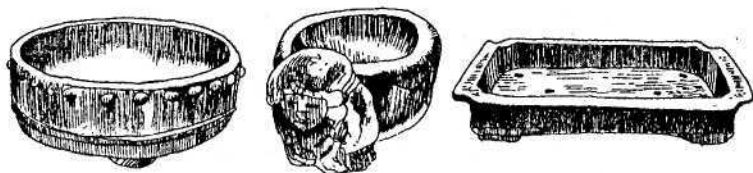


Рис. 31. Контейнеры для бонсай

Японские специалисты по выращиванию бонсай признают пять цветов для контейнера: белый, красный, черный, голубовато-зеленый и желтый. Оттенки определяются типом дерева, цветом его листвы и цветков. Для вечнозеленых растений (сосен, кедров, можжевельников) подходят зелено-серые, голубовато-сизые, коричневые и темно-зеленые тона.

Для цветущих деревьев подбирают контейнеры, окраска которых контрастирует с окраской цветков. Так, слива, цветущая белыми цветками, хорошо смотрится в черном контейнере, а слива с красными цветками — в белом, персик с розовыми цветками — в белом контейнере, цветущая айва — в кремовом.

Для кленов и других деревьев, привлекательных яркостью осенней листвы, рекомендуются белые, кремовые, зеленые или голубовато-Зеленые контейнеры.

По своим параметрам контейнер должен полностью соответствовать габаритам растения и гармонично сочетаться с его обликом. В контейнере необходимы дренажные отверстия. Следует выбирать контейнер простой по исполнению, не доминирующий в общем облике, гармонично вписывающийся в него. Однако следует помнить, что светлые тона больше подходят для цветущих деревьев. При этом окраска контейнера служит как для придания определенного оттенка, так и для контраста с цветками растения. Для нецветущих растений больше подходят нейтральные тона — серый, коричневый. Неглазурованные контейнеры лучше вписываются в общую тональность композиции.

Выбор формы контейнера также зависит от стиля бонсай. Прямоугольная, круглая, квадратная формы контейнера бо-

лее всего соответствуют стилям Теккан, Моеги, Хокидати. Для стилей «каскад», «полукаскад» используют высокие и узкие контейнеры. Для стилей «роща», «плот», «многостволье» контейнер лучше брать овальный, прямоугольный, чтобы композиция выглядела естественно, как лесной пейзаж. Для стиля «дерево на камне» применяют овальный контейнер без дренажных отверстий с низким бортом.

Садовая скульптура. Фигурки из глины, гипса, дерева, металла помогут вам расставить необходимые акценты в саду, украсить невыразительные уголки, выразить вашу собственную индивидуальность.

Правила подбора скульптуры для сада. Разумеется, она должна отвечать общему характеру сада. Так, например, абстрактная скульптура посреди простого огорода вызовет удивление в той же мере, как и классический бюст или греческая амфора между детской песочницей и качелями. Позаботьтесь и о соразмерности этих произведений искусства с вашим садом. Слишком большая скульптура в маленьком садике будет производить поистине странное впечатление, будто она пытается отодвинуть растения на роль статистов. Слишком маленькую фигурку, которую не видно издалека или даже из окон дома, надо расположить в саду так, чтобы она была приятным сюрпризом, который открывается только при непосредственном приближении.

Садовые гномики. Среди детей очень популярны ярко раскрашенные фигурки героев разных сказок, в том числе и гномики. Искушенные в искусстве взрослые категорически не приемлют этих забавных существ, считая их элементом китча. Хотя ни один специалист по дизайну не порекомендует их для украшения сада, но они не так уж плохи. Тот, кому по душе эти бородатые коренастые создания, может отвести для них уголок в своем саду. Главное, чтобы хозяин хорошо себя чувствовал в их компании. Немецкая пословица, которая якобы соответствует и восточной философии, гласит: «Желания человека — это его царствие небесное».

Школа ваяния. У вас есть возможность почувствовать себя ваятелем, если не Микеланджело Буонарроти, то хотя

бы Зурабом Церетели. Предлагаем вам освоить технику изготовления несложной садовой скульптуры. Обычно для нее применяют такие материалы: гипс, бетон, пенобетон, древесину и т.д.

Когда-то в любом парке или городском саду можно было увидеть «город сказок», «поляну сказок». Вы можете не ограничивать свою фантазию сказочной тематикой, а обратиться к образам историческим, военным; увлечься анималистикой или строительством древних замков в миниатюре. Для своих первых произведений подберите своеобразные корни, пни, стволы бука, дуба, осины, сосны — замечательный материал для начинающего скульптора.

Вам потребуется инструмент: долота, стамески, молотки, ножи, киянки и т.д. Готовую скульптуру необходимо зачистить, зашкурить, покрыть атмосферостойким лаком. Желательно ставить скульптуру не на землю, а подготовить для нее основание, например из бетона. Скульптуру устанавливаем с помощью штырей; древесину от бетонного основания тщательно изолируем.

Скульптуру из пенобетона делаем подетально; затем все части склеиваем в общую композицию. Деталям придаем окончательный вид с помощью зубила, ножовки по металлу, молотка и т.д.

Для скульптуры из бетона используем цементный раствор, приготовленный на основе «Бустилата» или ПВА.

Первый этап работы над бетонной скульптурой — сваривание металлического каркаса на уже готовом постаменте (рис. 32). Каркас — основание из отрезков металлических труб или прутьев, к которому привариваем или прикручиваем мягкой проволокой мелкую сетку.

Следующий этап — лепка скульптуры по выбранному эскизу, с точным расчетом размеров и пропорций. Следует настроиться себя на довольно длительную работу и не опускать руки, если что-то не будет получаться с первого раза.

Светильники. Сад преобразится до неузнаваемости, если в вечернее время он вдруг вспыхнет разноцветными огнями — это зажгутся самодельные фонари.

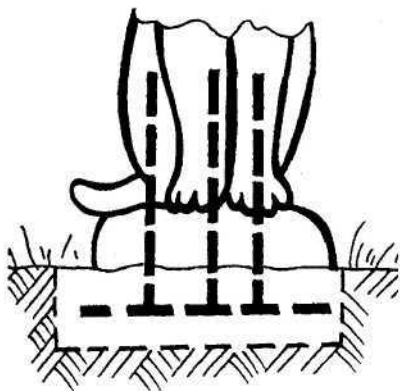


Рис. 32. Каркас для скульптуры

Есть как несложные в изготовлении светильники, так и те, над которыми придется трудиться не один день. Начнем с простого. Натянем на легкие проволочные каркасы разной формы цветную ткань, полимерные пленки, бумагу— и праздничная феерия света готова. К сожалению, такие фонари недолговечны, быстро рвутся и пачкаются.

Фонарь-сфера. Чтобы фонарь прослужил дольше, нужно ткань пропитать лаком для полов. На рисунке 33, а изображен фонарь, который представляет собой сферу, сшитую из ткани двойным швом. В швы продеваем нержавеющую проволоку диаметром 1,5-2 мм. Концы проволоки закрепляем на двух кольцах. Растянутую сферическую оболочку пропитываем лаком и подвешиваем для полимеризации. После того как оболочка полностью затвердеет, в нее можно будет вставить светильник.

Наземный фонарь. Больше умений нужно проявить при изготовлении фонаря, который мы установим на земле (рис. 33, б). Сначала из нержавеющей проволоки толщиной не менее 3 мм свариваем арматуру. На цилиндрическую часть арматуры натягиваем сшитую из цветной ткани оболочку, пропитываем ее лаком и оставляем на открытом воздухе для полимеризации. Когда оболочка полностью затвердеет, установим в нее светильник. Вместо цилиндрической возможна

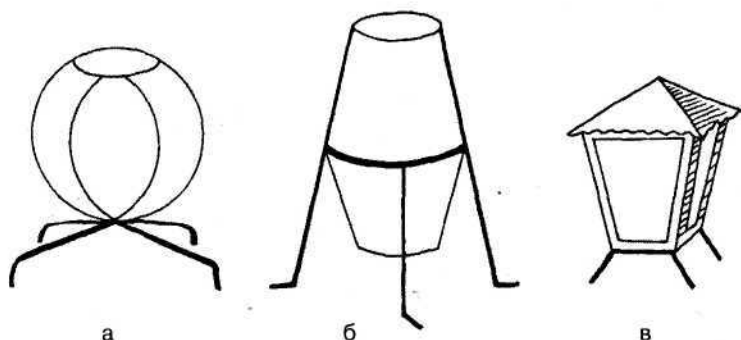


Рис. 33. Фонари для сада: а — фонарь-сфера; б — наземный фонарь; в — универсальный фонарь

любая другая форма, стилистически соответствующая общему дизайну участка.

Универсальные фонари. Достигнув определенного уровня мастерства в создании предметов быта, можно браться за изготовление фонарей из стекла и металла (рис. 33, в). Они долговечны, изысканны, добротны и красивы. В их изготовлении можно использовать матовое, цветное и витражное расписанное стекло.

Рамку фонаря делаем из металлического — латунного, медного или алюминиевого — уголка.

Уголки или скрепляем заклепками, или свариваем, или спаиваем. Одну из сторон делаем на петлях.

Если нет готовых, подходящих по размеру стекол (матовых, витражных, цветных), вырезаем их и устанавливаем на специальную замазку.

Рецепты замазки (в массовых частях):

1. Гипс.....2,5;
мел.....2,5;
глет свинцовый.....2,5;
канифоль.....3,5.
2. Гипс.....7;
мел.....7;
глет свинцовый.....7;

марганец борнокислый ... 1;
канифоль..... 20.

Смешиваем все просушенные порошкообразные компоненты и разводим натуральной олифой до густоты замазки. Когда мы решим воспользоваться замазкой, следует учесть, что затвердевает она очень быстро.

Другие декоративные предметы в саду. Удачно обустроенный сад в японском или голландском стиле уже сам по себе является произведением искусства. Но в нем обязательно должны присутствовать художественные изделия, изготовленные человеком. Они вовсе не умаляют вашего стремления к единению с природой, а делают сад еще более привлекательным и своеобразным, что увеличивает его положительное воздействие на человека. Но для любого сада можно подобрать подходящие украшения из камня, дерева или металла. Это могут быть как дорогие эксклюзивные вещи, так и доступные по цене произведения поточного производства. Но что бы вы ни выбрали, это должно радовать глаз.

К небольшим художественным изделиям можно привлечь внимание с помощью удачного обрамления — установить их на возвышение, например на подставку или колонну, на ступени каменной лестницы, либо создать для них приятное обрамление из растений.

Каменные башни. Это декоративный элемент японского сада; они всегда имеют нечетное количество ярусов с пластинками, чаще всего четырехугольной, иногда шести- и восьмиугольной или круглой формы. (В маленьком саду хорошо смотрится пятиярусная башня). Башни размещают около тсукубаи, мостов, водоемов и водных потоков, рядом с декоративными камнями или перед большими деревьями (рис. 34, а).

Каменные фонари. Это несомненное украшение сада. Как правило, их располагают у поворота тропинки, на краю водоема или ручейка, вблизи моста или около тсукубаи. Фонарь обычно является основным элементом в группе с небольшими камнями, иногда его размещают перед деревом. Для изготовления фонарей применяют различные камни, дерево или пемзу (рис. 34, б, в, г).

В саду восточного стиля используют следующие виды фонарей:

— тачи-гата(пьедестальные), высотой до 1,5 м (иногда до 3 м), предназначены для больших садов;

— икеоми-гата (скрытые) чаще всего располагают около тсукубаи, но могут быть размещены и в любом другом месте сада, свет от них направлен на поверхность земли или опоры;

— якими (юкими)-гата (кажущиеся покрытыми снегом) устанавливают около водоемов. Фонари этого типа могут быть с квадратной или круглой крышей, имеют в основании каменные или бетонные подставки. Для смягчения света применяют матовое стекло;

— оки-гата (маленькие) обычно размещают на краю пруда, в стороне от тропинки или в очень маленьком внутреннем саду.

Тсукубаи — традиционный элемент японского сада, представляющий собой каменную чашу с водой в виде бочки, высотой около 20-30 см (иногда 50-60 см), в которой традиционно мыли руки во время чайной церемонии. В некоторых случаях тсукубаи может находиться на уровне земли. Обычно тсукубаи располагают на низкой небольшой ровной площадке перед каменной стеной, живой изгородью или в центре сада. Около него можно установить каменный фонарь.

Солнечные часы. Вы можете поместить на своем приусадебном участке и копии исторических памятников. Напри-

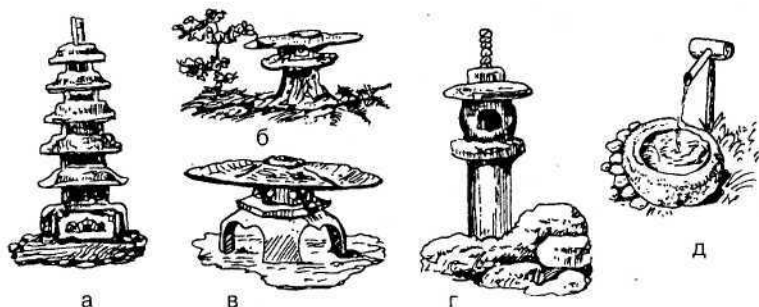


Рис. 34. Аксессуары для сада в японском стиле: а — каменная башня; б, в, г — фонари; д — фонтанчики и водные источники

мер, солнечных часов, оригинал которых украшает собой набережную Таганрога и является любимой достопримечательностью горожан с начала 19-го века. Циферблат часов с римскими цифрами выполнен на плите из белого мрамора. Старинные часы «идут» сегодня так же точно, как и в момент своего создания.

Предлагаем вам установить солнечные часы на своем приусадебном участке. Для циферблата подойдут самые разнообразные материалы: плоские камни, песчаник, ракушечник, гранитные или бетонные плиты размером 400x400 мм. На абсолютно плоскую поверхность нанесите шкалу времени.

Чтобы часы шли точно, рабочая кромка часовой стрелки должна быть направлена в точку, расположенную возле Полярной звезды, а угол ее наклона к горизонту равен географической широте местности. Например, для Москвы — 48 градусов. При этом часовая отметка «13» должна находиться с северной стороны от часовой стрелки. Практически это лучше сделать в час дня, повернув циферблат так, чтобы тень от стрелки совпала с отметкой «13». Дальнейшая разбивка делается по показанию обычных часов, для чего часовые деления отмечаются по положению тени от стрелки на каждый час в течение всего светового дня. Угловые размеры в этих часах разные и для каждого часа свои. Между ними наносим промежуточные. Часовая стрелка может быть изготовлена из любого имеющегося материала: жести, фанеры, пластмассы, дерева. Она представляет собой прямоугольный треугольник с углом у основания, соответствующим широте, на которой вы живете. Циферблат часов необходимо установить строго горизонтально.

Можно поставить на участке так называемые экваториальные солнечные часы. Их основной недостаток — ограниченный период действия — только лето, но для владельцев приусадебных и дачных участков это не помеха. Основанием этих часов служит плоский камень размером 40x40 см, выкрашенный белой водостойкой краской. На нем вычерчиваем циферблат. Он представляет собой круг радиусом 15 см, разделенный на 24 части. Первыми проводят два взаимно

перпендикулярных диаметра строго параллельно сторонам основания и проставляют деления от 0 до 24. В центре круга делают отверстие, куда вбивают стержень высотой 10 см. Часы устанавливают на пне или невысоком каменном столбе и ориентируют их так, чтобы линия, соответствующая 0-12 часам, совпала с направлением С-Ю.

«Стрелка» на часах с помощью треугольной призмы укрепляется под углом к горизонту, равным 90 градусов минус угол, соответствующий географической широте местности. Широту того места, где вы живете, проще всего определить с помощью карты или измерив высоту Полярной звезды над горизонтом. Для Москвы этот угол вычисляем следующим образом:

$$90 - 48 = 42 \text{ градуса.}$$

Солнечные часы не только украсят участок, но и будут улучшать ваше настроение.

Керамические шары. Удачная идея использовать в саду керамические шары с цветной глазурью или шары из разноцветного стекла. Отблески света на их поверхности приносят дополнительную энергию в пространство сада. Очень оживляют окрестности различные фигурки животных — из глины, фарфора, дерева или металла. Но следует осторожно относиться к безвкусным фигурам героев разных комиксов: изготовленные из пластика, карикатурные, они, скорее всего, являются источником отрицательной энергии.

Ставни для окондачи. Нельзя не согласиться с тем, что ставни в загородном доме выглядят более уместно, чем жалюзи. Они придают дому индивидуальный, неповторимый, нарядный вид, особенно если при их изготовлении и оформлении учтены основные стилистические тенденции дизайна всей приусадебной территории.

Мы предлагаем вам четыре варианта оформления ставен (рис. 35). Если ставни двустворчатые, нужно предусмотреть и соответствующие накладные рейки, которые должны в середине плотно и надежно закрываться. Изнутри обязательно следует установить задвижку.

Дайте простор своей фантазии и попробуйте разные возможности украшения сада. Ни с какими другими декоративны-

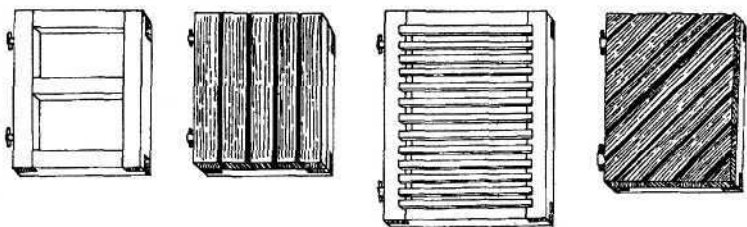


Рис. 35. Оформление ставен

ми элементами нельзя так просто экспериментировать, как с небольшими аксессуарами. Их очень легко заменить или переставить на другое место, если вас не удовлетворяет их вид.

Хозяйка зимнего сада. Зимой, когда природа утрачивает разнообразие красок и все вокруг укрыто огромным снежным одеялом, так хочется праздника! Забавные снеговвики, сделанные из бетона и раскрашенные вручную, оживят любой унылый пейзаж и подарят вам и вашим детям настоящую зимнюю сказку.

На маяк! У этого монументального кованого металлического светильника шесть разноцветных стекол защищают от непогоды стоящую внутри большую свечу. Если зажечь ее пряным летним вечером, ни один гость не заплутает и обязательно выйдет к вашему дому.

Акцент на детали. Светильник — немаловажная деталь в интерьере, особенно важен дизайн тех, которыми пользуются на террасе, веранде или прикрепляют у входной двери на крыльце. Светильник «Кошка» напомнит о приятных прибалтийских каникулах, а «Сова» — о таинствах русского леса из детских сказок.

«Рог изобилия». Кашпо «Рог изобилия» идеально подходит для открытой террасы или беседки: ивовые прутья устойчивы к атмосферным осадкам, а прочная цепочка и крючок не боятся никакого ветра. Оригинальная форма кашпо радует глаз, а ваши любимые цветы будут струиться из него зеленой волной, как из рога изобилия.

Изобретая велосипед. Если вы любитель всего интересного и оригинального, обязательно сделайте себе такую

цветочницу в виде велосипеда с двумя подставками для цветов. Эту забавную вещицу можно соорудить из прочного, водостойкого ротанга — тропической лиановидной пальмы. Ваши цветы обязательно почувствуют Мощную энергетику лесов Южной Азии.

Благородная простота. У водного источника достаточно поставить, как следует укрепив на случай непогоды, две амфоры. Они прекрасно смотрятся в паре и создают впечатление благородной простоты.

Ангельская красота. Для веранды, оформленной в античном стиле, и кашпо должны быть соответствующие. Например, из легкого пластика, великолепно имитирующего белый камень. Два шаловливых ангела парят с белоснежным кашпо в руках и всем своим видом говорят: «Роскошным цветам — божественное оформление».

Прелестная естественность. Такая пергола прекрасно впишется в интерьер любого сада: каркас зеленого цвета, деревянное сиденье и украшение в виде металлической паутины с затаившимся в ней паучком. Когда вьющиеся растения прильнут к перголе со всех сторон, у вас в саду станет одним уютным уголком больше.

Уют за полчаса. С помощью изящной бамбуковой ширмы можно за несколько минут оборудовать уютный уголок на веранде, террасе или в саду. Поставьте рядом с ширмой стол, удобные кресла, вазоны с цветами — и новое место для уединенного отдыха готово.

В уголке. Изящная переносная кованая или плетеная этажерка украсит любой дачный уголок — веранду, террасу, сад. Она даст приют множеству симпатичных и нужных именно сейчас вещиц, которые должны быть в данный момент под рукой.

Ресторан на колесах. Столик на колесиках полезно иметь в хозяйстве всем, кто не привык питаться по расписанию и подчиняет время обеда своим капризам. А впрочем, и строгий режим надо разнообразить, позволив себе перекусить на свежем воздухе. Может быть, даже вместе с друзьями.

ОРГАНИЗАЦИЯ ТЕРРИТОРИИ САДА

ПРОЕКТИРОВОЧНЫЕ СТИЛИ ЛАНДШАФТНОЙ АРХИТЕКТУРЫ

Частную загородную застройку можно, хотя и очень условно, разделить на две категории: тяготеющую к классическому типу (сюда относятся дома, выполненные по мотивам русского классицизма, барокко, модерна, среди которых порой встречаются образцы, свидетельствующие о хорошем вкусе и мастерстве архитектора, и дома, несущие черты западной стилистики — викторианской, американской колониальной и т.д., а также сооружения «а-ля средневековый замок») и к современному типу (включая как типовую коттеджную застройку «таун-хаус», так и авангардные дома, возводимые по индивидуальным проектам).

В ландшафтной архитектуре исторически сложились два основных **проектировочных стиля** — **регулярный (формальный)** и **пейзажный (ландшафтный)**. Однако внутри каждой из этих категорий существуют разнообразные течения, позволяющие находить исторические и смысловые соответствия тому или иному типу жилой застройки.

Регулярный стиль помогает выявить и подчеркнуть красоту высоких домов строгих архитектурных линий, построек, напоминающих старинные дворянские усадьбы, «старых замков» и зданий, имеющих стилистические родство с итальянскими или французскими виллами.

Основной акцент в регулярном саду делается на изысканной геометрии форм, а цвет играет второстепенную роль. Элементы регулярного сада — фигурно стриженные растения, скульптуры, вазы, урны и контейнеры с растениями. Важным условием создания формального сада является высокохудожественный уровень исполнения статуй, ваз и садовых скамеек. Мебель предпочтительна деревянная, чугунная или, что лучше всего, из искусственного и натурального камня. Категорически исключается использование складных стульев, качелей и гамаков.

Сады, выполненные в классическом стиле с сильным влиянием итальянского ренессанса, как нельзя лучше приспособлены для проведения больших приемов. Они как будто специально созданы для коллекционеров, которые могут размещать в них предметы искусства (скульптуры, вазы, фонтаны и т.д.).

Ландшафт, выдержанный в стиле старинной русской усадьбы, определяется причудливым сочетанием регулярного и пейзажного стилей. Липовые аллеи, клумбы правильной геометрической формы, парковые скульптуры, фонтанчики в парадной части парка, а также плавные изгибы дорожек, беседки, заросли сирени, чубушника и шиповника создадут необходимый колорит.

И, наконец, «старый замок» с его чарующей романтической атмосферой. Из многочисленных башенок и стрельчатых окон хорошо видны цветники с изображением герба или девиза на ровном изумрудном газоне, ров с водой, перекинутый через него подвесной мостик на цепях, охотничий домик, розовый сад, стриженные изгороди из кустарника или хвойных растений, водоем, грот.

Есть масса импровизаций на тему свободного ландшафтного стиля. Популярны сегодня дома, которые возводятся по канадской технологии, также, как и альпийские шале, прекрасно смотрятся на фоне цветочного сада.

Причем цветы здесь используются практически всюду: в кашпо на подоконниках, в подвесных корзинах перед входом в дом, на балконах, в кадках, расставленных на участке. Живописную картину дополняет декоративная изгородь, аккуратная стриженная лужайка и тележка, полная цветов.

Тем, кто не имеет времени или желания поддерживать цветочный сад в должном виде весь сезон, можно порекомендовать использовать в основном неприхотливые растения, а акцент сделать на декоративных деревьях и кустарниках. Клены, березы, ели, каштаны — вот далеко не полный перечень излюбленных растений. И осенью, когда листва играет всевозможными красками, в саду разворачивается настоящее красочное шоу.

СТИЛИСТИЧЕСКОЕ МНОГООБРАЗИЕ ВАРИАНТОВ САДОВОГО ДИЗАЙНА

Классический

Классика есть классика — здесь все ясно, правильно, проверено временем. Этот стиль подойдет тем, кто любит геометрически ровные линии, прямые углы и для кого важно чувство порядка. Этот стиль подразумевает наличие симметрии в расположении отдельных компонентов и такую посадку растений, которая, так или иначе, имитирует природные сообщества. Очень часто в классических садах преобладает какая-то одна доминанта. Например, есть сады из травянистых растений. Есть сады-розарии, которые дополняют красиво цветущими растениями и клумбами с яркими однолетниками. Есть мощные сады, в них большая часть пространства декоративно выложена натуральными камнями, бетонной плиткой или клинкерным кирпичом, а растения высажены в высокие цветники или контейнеры. Традиционный дизайн классического сада предусматривает прямоугольные газоны, ровные прямоугольные или круглые цветники посередине.

Для классического стиля подойдет природный камень наподобие мрамора, базальта или гранита, мощение из клинкерного кирпича и плит, керамическая посуда для цветов и декоративных композиций; мягкие очертания садовой мебели и аксессуаров, каменные вазы, ротонды, округлые каменные ступени, ландшафтная планировка цветников (микс-бордеры, группы, массивы, каменистые участки).

Романтический

Оформление сада в романтическом стиле строится в большей мере на интуиции, нежели на каких-либо законах дизайна. Любая, даже самая незначительная деталь, может дать толчок безудержной фантазии. Типичными «романтическими» растениями считаются плетистые розы, дельфиниум, клематис, пионы. Обязательные атрибуты для такого сада — густо увитые цветами перголы и беседки, пастельные тона. В отличие от классического или современного сада, рассчитанных на одно-

временное присутствие в саду большой группы людей, здесь достаточно укромной романтической ниши для двоих, таинственного грота, поэтического ручейка или небольшого фонтана, каменной скамьи под старым деревом с поникающей кроной. Изящные аксессуары придают романтическому саду нотку индивидуальности. Изысканные скульптуры из камня, терракоты или металла играют роль той самой точки над «i», необходимой для полной завершенности общей картины. Органично будут смотреться и фонарик с фигуркой ангела, держащего подсвечник, который одинаково годится и для уголка отдыха, и для украшения цветочной клумбы; и солнечные часы на столбе-подставке из белого мрамора; и миниатюрные каменные фонтанчики в разных уголках сада.

Прекрасно впишутся в общий дизайн садовые дорожки, покрытые галькой. Площадки для отдыха лучше замощивать натуральным камнем со стилизацией «под старину».

Модерн

Стилю модерн соответствует сдержанный характер дизайна: легкие стулья в стиле современного бистро или набор садовой мебели из алюминия. Выбирая цветочницы, отдайте предпочтение металлу. Подойдут красивой формы ведра, лейки из оцинкованной жести, горшки. Они не только внешне соответствуют духу времени, но благодаря легкому весу удобны в использовании и в доме, и в саду. В емкостях с серебристым блеском зеленые листовые растения выглядят современно и стильно. Если сосуд не имеет сливного отверстия, уложите на дно слой керамзита, который будет впитывать лишнюю воду и предохранит корни растения от загнивания. Для модерна характерна легкость, четкость линий, смелые решения в выборе и сочетании цветов и материалов.

Мощение для площадок и дорожек в саду этого стиля лучше выполнить из бетонных плит.

Кантри

Сад в стиле кантри прекрасно подходит для небольших участков в 6-12 соток. Плодовые насаждения, огород, пыш-

ные клумбы палисадника и нетребовательность в уходе — вот основные черты данного стиля. Этот стиль происходит от небольших утилитарных садиков; он и сегодня сохранил свое практическое значение, но благодаря современным тенденциям дачные участки превратились в места для отдыха.

В таком саду обычно есть несколько яблонь, слив, вишен, плодово-ягодных кустарников черной и красной смородины, крыжовника, малины. Огород, как правило, очень декоративен благодаря оригинальным формам посадки и добавлению цветов, растущих между грядками разных геометрических форм. По краю замечательно смотрится бордюр из керамических деталей или растительный бордюр из шнитт-лука, мяты перечной или салата. Посередине можно поставить чучело, одев на него яркую длинную рубашку. Такой огород можно не скрывать за шпалерами и изгородями, поскольку он сам является украшением сада.

Цветники — отличительная особенность сада-кантри. Их всегда много: имеющих разнообразные формы и пеструю цветовую гамму, с плотной посадкой однолетников и многолетников. Большое количество цветов и их густота создают ощущение искусно созданной «запущенности» старого сада.

Хорошо будут смотреться в групповых посадках сортовые формы растений, встречающиеся в местной флоре: колокольчики, тысячелистник, нивяник, васильки, пижма; кроме того, они очень неприхотливы в уходе. Из многолетников часто высаживают аконит, астры, ромашки, солидаго, флоксы, хризантемы. Из однолетников — бархатцы, душистый табак, календулу, космею, кореопсис, львиный зев, настурцию, резеду, петунию.

Из декоративных кустарников предпочтение отдадим цветущим — сирени, жасмину, калине. Из роз можно оставить выбор на парковых или сортовых шиповниках с очень крупными простыми или полумахровыми цветами. Чайно-гибридные розы в саду-кантри не смотрятся.

Рассмотрим вариант планировки участка на 6-7 сотках. Чтобы визуально увеличить пространство, воспользуемся несколькими приемами ландшафтного дизайна. Например,

расположим справа от беседки небольшую клумбу, плотно засаженную цветами и окруженную деревьями, а слева — открытый солнечный газон с декоративно цветущими солитерами, что создает впечатление простора. Зрительно расширяют сад и извилистые дорожки, при каждом повороте которых будет открываться новый вид.

Мест для отдыха в таком саду может быть несколько. Основное расположим рядом с домом: в виде террасы (с бетонным полом из фигурной плитки) или «зеленой комнаты», в которой пол будет выложен природным камнем с вкраплениями ярко-оранжевых или красно-коричневых керамических деталей. Мебель можно изготовить самим или заказать стилизованные длинные скамьи и таких же размеров стол из дуба или сосны. «Стены» в такой комнате могут быть увиты виноградом или вьюнками.

Отдохнуть в уединении можно и в дальнем уголке сада, поставив под вишнями небольшую деревянную скамеечку или повесив гамак.

Главным украшением сада-кантри является палисадник, который должен быть расположен так, чтобы его было видно с любой точки. Окружим его деревянным штакетником, украшенным керамическими горшками в соответствии с национальными традициями.

Дорожки желательно делать плавно изогнутыми. В саду-кантри для покрытия дорожек используют природные материалы: гранитный отсев, натуральный камень, древесные спилы. Бетонное покрытие можно оживить добавлением керамических черепков.

Террасу и вход в дом украшают емкостями с цветами или декоративными листовыми растениями. Для этого подойдут не только керамические горшки, но и старые ведра, бочки, которые можно обложить по периметру природными камнями разной формы.

Чем больше оригинальных, сделанных своими руками предметов быта и аксессуаров будет в саду-кантри, тем лучше. Их гармоничное сочетание с «деревенским» дизайном дома, с традиционными для ваших мест растениями — га-

рантия завершенности и стилистического совершенства всей композиции.

Итальянский сад. Регулярный стиль представляет собой строго расчерченные аллеи, версальские парки, подстриженные деревца. Первые сады регулярного стиля возникли в эпоху классического барокко, причем одновременно в разных европейских странах. Их смысловую нагрузку можно сформулировать кратко: изобилие, роскошь, занимательное просвещение. В эпоху расцвета барокко сады должны были вызывать удивление, восхищение, поражать разнообразием выдумки и затей. Активное развитие науки стимулировало интерес в различных слоях общества, причем в большей мере познавательный и развлекательный. Появилась мода на помещение в садах различных механических «игрушек» — крутящихся статуй,двигающихся животных, а также оранжерей с необычными растениями и зверинцев с животными.

Сами сады состояли как бы из зеленых комнат, в которых хозяева и гости проводили значительную часть времени. Наиболее характерно это было для итальянских садов — позволял жаркий средиземноморский климат. Сейчас «гостиные» и «детские» на свежем воздухе — часто предлагаемые профессиональными дизайнерами решения.

До конца XVI века сады были небольшими. Их предназначение — не столько для прогулок, сколько для отдыха и развлечений на свежем воздухе. Аллеи при этом являлись лишь переходами между отдельными «комнатами» и проектировались узкими и короткими.

Дом обычно располагался на центральной оси симметрии участка, занимая доминирующее положение. Сады представляли собой густые посадки деревьев и кустарников, что формировало их визуальную замкнутость, где «стены» зеленых «комнат» защищали от любопытных глаз. Виды окружающих ландшафтов ограничивались определенными точками и направлениями обзора. Украшением сада являлись фигурные столбики-балясины — элемент балюстрад, служивших ограждением для террас, лестниц, подпорных стенок. Дополнительно

ным украшением в оформлении пространства сада были скульптуры и вазы.

К концу XVII века сады начинают занимать большую площадь, в связи с чем меняется и их планировка. Аллеи становятся самодостаточными — они уже не просто соединяют «зеленые комнаты», а, объединяя их в анфиладу, организуют движение по саду в направлении наиболее интересных объектов.

Значимость природных элементов в таком саду по убыванию следующая: рельеф — камень — водные поверхности — растительность. Подчеркнутая архитектурность таких садов проявлялась в использовании контрастного рельефа, мощенных плитами дорожек и площадок, в разнообразии каменных сооружений (высоких подпорных стен, скульптур, павильонов, гротов, балюстрад, лестниц и т.д.). Другим не менее важным моментом были декоративные бассейны и всевозможные устройства — каскады, фонтаны и фонтанчики. Фонтан — это единственное искусственное водное устройство, в котором поток воды направлен против силы тяжести, поэтому приверженцы пейзажного стиля считают его насилием над природой. Он встречается преимущественно в садах регулярного стиля. Декоративные бассейны, как правило, имеют правильную геометрическую форму и выложены по краям каменными плитами. Основная задача этих бассейнов — зеркальное отражение архитектурных и скульптурных композиций и благодаря этому усиленное воздействия на зрителя их декоративных качеств.

Чтобы увеличить отражательную способность водоема, следует максимально приблизить уровень воды к поверхности земли; высота ограждения при этом должна быть минимальной. При установке скульптур важно, чтобы их размеры гармонировали с размерами водоема.

Композиции из растений — это, прежде всего, газоны, бордюры, клумбы, рабатки.

Для них вы можете выбрать, в зависимости от вкуса, варианты: оформление в ярких или пастельных тонах. Если вы остановились на первом, приобретайте огненно-красные

цветы пеларгонии, розового олеандра. Любители простоты и сдержанности украсят свои владения цитрусовыми деревьями, оливами и виноградом. На их участках хорошо будут смотреться и земляничные деревья, и фисташки.

Расцвет барочных садов стал эпохой топиарного искусства, известного еще со времен Древнего Рима. Благодаря стрижке растения могли приобретать самые фантастические конфигурации: фигуры экзотических птиц и зверей, формы колонны, скульптур и т.д.

Итак, планируя сад в стиле итальянского барокко, обращайтесь внимание на:

- рельеф местности. Желательно создать искусственные террасы, на которых и разместить посадки;

- положение дома — обязательно центральное;

- необходимость каменного мощения поверхностей, скульптурных композиций, обилия изящных стилизованных аксессуаров;

- соблюдение строгих, правильных геометрических форм при создании декоративных бассейнов, уровень воды в которых должен быть высоким;

- уместность газона, цветочных бордюров, аккуратно подстриженных кустиков и живых изгородей.

Голландский сад. Голландские сады легко можно отличить от садов других европейских стран. Это во многом обусловлено мягким климатом Голландии, ее низменным рельефом и обильными осадками. Мягкая зима и умеренно теплое лето создают прекрасные условия для произрастания различных культур.

Низменный рельеф Голландии требует усложнения, поэтому здесь используют искусственные формы его изменения:

- **вертюгаден** — небольшое террасированное повышение газона;

- **булингрин** — незначительные понижения (до 50 см) прямоугольного участка газона с пологими откосами, которые дополняются посадками высоких деревьев.

Для голландских садов характерна пышная растительность. Широко применяются зеленые беседки, трельяжи,

живые изгороди; проектируются аллеи-барсо (увитые ветвями деревьев деревянные каркасы); высаживаются небольшие рощи. Как правило, в садах много цветов, особенно душистых.

Первоначально здесь выращивали многолетние травянистые растения, но с середины XVII века вошли в моду и получили широкое распространение луковичные— тюльпаны, нарциссы, гиацинты.

Небольшие сады лишены помпезности. Их владельцы создают камерную атмосферу уюта, обособленности и уединения, не стремясь производить на кого-либо яркого парадного впечатления. Вместо того чтобы зайти в дизайн-бюро и заказать проект палисадника, а взамен получить подробное описание необходимой для него мебели, растений, безделушек, голландец направится на «блошиный рынок» — здесь можно добыть перегоревший тостер, дырявую корзину, единственный уцелевший из пары деревянный башмак — кломп, старинную полуразвалившуюся клетку для птиц, ботинки с коньками. Все это прибывается к стенам, устанавливается на декоративном столике под деревом, навешивается на изгородь, живописно смотрится среди цветов. Изобретательность доморощенных дизайнеров поистине не знает границ, и в ход идет буквально все. У голландцев эти навыки, вероятно, в генах — сказывается вечная нехватка земли.

Если в обычном саду главную скрипку играют планировочные элементы— извилистые дорожки, газоны, цветники, то в крохотном палисаднике смысловая нагрузка ложится на малые архитектурные формы. Голландцы рационально используют каждую пядь земли, создавая на подоконниках, кофейных столиках, в старых кадках и ящиках смешные и оригинальные композиции из цветов и вещичек, видимо, недослуживших свой срок.

Хотя для садов голландского типа также характерны геометрически правильные формы и разделение на «комнаты», они имеют и ряд отличительных признаков:

- популярны искусственные формы изменения рельефа;
- дом размещается не по центру, а несколько в стороне и, как правило, утопает в зелени, скрываясь за кронами деревьев;

- скульптурное убранство отличается скромностью; скульптуры — меньшими размерами;
- большое количество милых безделушек дополняют цветочные композиции;
- основное внимание уделяется не архитектурным изыскам, а растениям.

Французский сад. Во Франции ландшафту стремились придать не столько познавательный-развлекательный характер, сколько грандиозность и величие. Яркий пример этого стиля — сады Версаля. В отличие от камерности садов Голландии, во Франции XVII века наметился переход к созданию ландшафтов на обширных пространствах. Зрительное восприятие начало играть главную роль, поэтому требовались большие участки с выровненным рельефом. Цели зрительного расширения пространства были подчинены и такие интересные нововведения, как проектирование системы широких и длинных аллей. Центральная выделялась размерами и оформлением, она создавала ось симметрии всей композиции. Аллея не заканчивалась занимательным объектом для обзора, а открывала виды на далекие перспективы, уводя взгляд в бесконечность. Такая идея хороша и сегодня для участка на берегу моря или реки. Искусственно создать ощущение простора, иллюзию большего, чем есть на самом деле, участка можно с помощью некоторого увеличения ширины аллеи и редко посаженных, достаточно высоких деревьев. При этом надо учитывать дальнейшее развитие их кроны.

Эффект особой парадности и торжественности создают аллеи посадки деревьев с сужающейся кверху кроной — колонновидной, пирамидальной, овальной (кипарис, пирамидальный тополь, голландская липа).

При посадке деревьев с раскидистой, шарообразной или зонтичной кроной (платан, клен) или на узких аллеях кроны противостоящих деревьев образуют, смыкаясь, своеобразный полог. Это создает камерную, лирическую атмосферу.

На сравнительно больших пространствах хорошо смотрятся радиально-лучевые аллеи, выходящие из одного цент-

ра — круглой парковой площадки. В качестве «точки отсчета» может подойти и круглая терраса у дома.

Во Франции получил развитие принцип «зонирования» территории. Вблизи дома наблюдается перевес искусственных и декоративных элементов над естественными. Существенная роль отводится очень сложным водным бассейнам и цветочным партерам.

По мере удаления от дома соотношение рукотворных и природных элементов постепенно меняется, используются обширные зеленые массивы:

— **кенконсы.** Это участки геометрической формы с растениями, высаженными в шахматном порядке с сохранением диагональной видимости. Стволы деревьев внизу остаются открытыми;

— **боскеты.** Так называются замкнутые участки геометрической формы с насаждениями, плотно огороженные стриженной живой изгородью из деревьев или кустарников. В боскете могут размещаться фонтан, цветник, небольшой декоративный бассейн, плодовые посадки.

Цветы не играют той роли, которую они исполняют в уютных голландских садах. Цветники располагаются в основном вблизи жилья. Для сада приобретают отличного качества газоны, ампельные и вечнозеленые растения, широко используют фигурную стрижку.

На юге Франции многие сады заложены уступами, поэтому на участке можно разместить террасы, а непосредственно перед домом расположить многоярусные стеллажи и этажерки. Олеандр, мохрома и бугенвиллея образуют кулису, на переднем плане — ковер из петуний.

Для юга Франции характерны приглушенные краски, несущие в себе элегантную простоту. «Чем меньше, тем лучше» — таков девиз этого стиля, предпочтение в котором отдается миниатюрным стильным предметам, неброским цветам, едва уловимым ароматам. В оформлении должно быть всего понемногу, как во французской трапезе из десяти тончайших деликатесов, когда только вкусив последнее блюдо, ощущаешь, что сыт.

Мебель легкая и изысканная. Ажурные металлические столы и стулья гармонично смотрятся рядом с изящными гипсовыми вазами и стилизованными фонарями из непрозрачного стекла.

Горшки белого или бежевого цвета будто специально держатся в тени, чтобы подчеркнуть красоту своих обитателей. При составлении композиций растений за основу берется один цвет, который затем обыгрывается в самых разных вариантах. Голубой туман прутняка, синяка белеющего, свинчатки ушковой, розмарина и тунбергии крупноцветковой прекрасно сочетается с лаконизмом и изяществом мебели из металла. Завершенность композиции придают высокие глиняные кувшины и покрытие площадки, выполненное из разноцветной морской гальки.

Север Франции находится во власти более сурового климата, растительность там совсем иная, а следовательно, и дизайн сада во многом отличается от южного образца. Для оформления в стиле северных провинций подойдут гортензии, растущие в вазонах из песчаника, и мальвы, классические обительницы сельских усадеб. Поклонники Бретани наверняка предпочтут именно эти растения.

Русский сад — «дворянское гнездо». Стиль — русская классическая усадьба. Садово-парковое искусство России XVIII — начала XIX века развивалось под влиянием итальянского ренессанса, барокко и французского классицизма. Парадная часть русских поместий всегда решалась в регулярном стиле, в то время как основную часть парка обустроивали в пейзажном ключе. Поскольку такой проектировочный подход представляется вполне допустимым и для современной усадьбы, будем следовать ему.

Известно, что в русских усадьбах охотно использовали скульптуру, фонтаны, широкие каменные скамьи и постаменты с латинскими изречениями, классическую греческую скульптуру, урны, вазоны. Классические садовые украшения органично дополняли садовый пейзаж, став такой же узнаваемой чертой, как и традиционные усадебные элементы: каскад, партер, руины, зеленый огород.

Широкая парадная лестница соединяет сад с приподнятой, примыкающей к дому широкой террасой с невысоким парапетом. В летнее время терраса превращается в жилую комнату на открытом воздухе. Терраса украшена композициями из растений в итальянских терракотовых горшках, которые прекрасно гармонируют с окружением по стилю и по цвету. Изысканную тосканскую терракоту отличают не только неподражаемые рельефные узоры в виде фруктовых гирлянд, но и характерный темно-рыжий цвет поверхности. Зеленое кружево листвы, тонкий аромат плетистых роз, увивших стены террасы. Два самшита, стриженных в форме конусов, обрамляют входную дверь, внося в общее оформление нотку строгости и торжественности. Высокие застекленные двери и окна первого этажа позволяют визуально соединить внутренние покои с террасой и садом.

Партер разбит с северной стороны дома. Расходящиеся амфитеатром полукруглые террасы с изумрудным газоном отделены друг от друга невысокой подпорной стенкой из темного бутового камня. По периметру партера высажена стриженная живая изгородь из бирючины. Для придания строгости партерной части в качестве живой изгороди была выбрана именно бирючина, поскольку она сохраняет темно-зеленую окраску до конца вегетационного периода, то есть в ту пору, когда осенняя листва окрашивается в фантастические яркие тона. За низкой живой изгородью следует полукруг из лип, образующих третий ярус насаждений — задний план сцены.

Дорожки из плитняка лучами расходятся от небольшой полукруглой площадки с «утопленным» в ней фонтаном, разделяя партер на четыре части. Декоративная каменная ваза установлена в конце центральной дорожки, две другие приводят вас к руинам и гроту, в котором расположен винный погреб, а на крыше устроен садик из суккулентов. Со временем грот оплетут лианы, а пока его украшают контейнеры с плющом.

Белоснежные скамьи в саду, выполненные из чугуна и камня, как и изысканные вазы из мраморной крошки, украшенные ампельными геранями, становятся теми необходимыми ак-

центами, которые еще более выигрышно смотрятся на фоне темной зелени хвойных растений.

Первые русские пейзажные парки формировались в эпоху господства романтизма, который вносил во все произведения нотки печали. В садово-парковом искусстве того времени излюбленными элементами стали руины, гроты, одинокие скамьи под плакучими кронами, красноречиво поникший вид которых усиливал желаемое впечатление.

Увитые розами развалины, выполненные из старого кирпича, пристенный итальянский фонтан, каменная скамья, ручей — вот элементы, позволяющие воспроизвести атмосферу эпохи Жуковского и Карамзина.

В традиции русских пейзажных садов были коллекции диковинных иноземных растений и предметов: японская комната в доме, замысловатая пагода в саду — распространенные атрибуты дворянских усадеб.

Круглый декоративный огород устроен недалеко от кухни. Здесь выращиваются не только овощные, пряные и лекарственные растения, но и летники, раскрасившие огородик пестрыми тонами. Сочетание красоты и пользы — обычай, уходящий своими корнями в далекое прошлое.

Все экзотические растения сосредоточены в парадной зоне, а в пейзажной части для создания достоверного облика старого парка используются представители местной флоры: живучка ползучая, папоротники, ландыши, медуницы. В самых затененных участках сада высажены растения с пестро окрашенной листвой: зеленчук, виды хост, сныть, яркие вспышки соцветий астильбы.

В партерных посадках преобладают растения с темно-зеленой фактурной листвой: хосты, рододендроны, самшит, бирючина. Акцентами декоративных композиций становятся экземпляры с необычной формой кроны — шаровидной, колонновидной и т.д. Введение в небольшом количестве растений бело-зеленой гаммы придает композициям дополнительную элегантность.

«Файф-о-клок» — английский сад. Классическая английская усадьба... В этих словах заключено особое настро-

ение: неспешные прогулки по саду, размеренные, полные достоинства беседы за чашечкой ароматного чая, вечерние партии в бридж. И все это на фоне характерных пейзажей, сочетающих романтизм и сдержанность.

Согласно проекту сад должен состоять из нескольких «комнат». Обыгрывая популярную английскую поговорку «мой дом — моя крепость», обнесем участок плотной двухрядной живой изгородью по периметру, что сделает его недосягаемым для чужих взоров. Чтобы живая изгородь не выглядела нарочито искусственной и ее вид не противоречил замыслу создания пейзажного сада, в нескольких местах были высажены живописные древесные композиции. Это позволило придать границе участка более естественный вид.

Для английского усадебного стиля важны традиционные элементы садового дизайна: старомодные деревянные перголы, беседки, увитые плетистыми розами, тщательно ухоженный газон, изящные скамейки для отдыха, скульптуры, небольшие водоемы и множество цветников, создающих эффект непрерывного цветения.

На открытой веранде установлена классическая английская садовая мебель из ажурного металла и контейнеры с яркими летниками. Рядом с верандой — солнечные часы, истинно английская старинная вещь. Хотя дизайн часов может быть воссоздан хорошим художником в виде качественной копии для каждого желающего иметь «нечто английское» и у себя в саду.

Сдержанность — отличительная черта английского пейзажа, здесь неуместно буйство красок.

Придерживаясь классических традиций, вход на участок англичане украшают композицией из хвойных и декоративно-лиственных растений, в основном карликовых и миниатюрных форм и сортов. Даже в зрелом возрасте они не закрывают нарядный фасад дома с красивыми стрельчатыми окнами. Новогодняя ель красива и летом, без рождественского убранства.

Около террасы — гортензии и хосты, декоративные теневыносливые растения. Растения, которыми хозяйева предпочитают украсить территорию около дома, могут быть пред-

ставлены коллекциями роз, лилейников, флоксов, гладиолусов, георгин.

Маленькие сады большой Германии. «Кляйнгартен» — маленький садик, жемчужина частного владения в немецком пригороде. Возле дома привлекает насыщенными изумрудными красками газон, на котором, однако, совершенно вольготно чувствует себя мелколистный клевер и белые маргаритки — с ними никто и не пытается бороться.

На мини-участках не выращивают овощей: во-первых, из соображений экономии земельной площади; во-вторых, немецкие бюргеры несравненно более ценят искусство создания красивых палисадников.

Из древесных растений в «кляйнгартене» часто встречаются оригинальные формы хвойных растений, сирень, рододендроны. Есть на участке красивоцветущие кустарники: раскидистая колыбельница с массой нежно-розовых колокольчатых цветков; бобовник анагириolistный, или «золотой дождь» — куст или небольшое дерево, с ветвей которого сплошным потоком струятся золотистые цветки, собранные в кисти длиной до 30 см.

Кроме того, у дома можно увидеть плющ, виноград, глицинии с потрясающе красивыми сиреневыми соцветиями. Более привычным для нас многолетникам и двулетникам — дельфиниумам, астильбам, дицентрам, макам, примулам, виолам и маргариткам — тоже находится теплое и солнечное местечко в «кляйнгартене».

Среди малых архитектурных форм предпочтение отдается керамическим и пластмассовым фигуркам зайцев, троллей, гномов, упитанных бюргеров. Можно увидеть и декоративную телегу с цветами и без них, и миниатюрную деревянную мельницу, а неподалеку — игрушечного кролика, устроившегося на детских качелях. Кашпо с яркими цветами прекрасно смотрятся на изящном металлическом столбе — своеобразном цветущем дереве. Под цветочницы приспособлены и выдолбленные пни, и плетеные корзины.

Кроме того, на каждом, пусть самом маленьком, участке найдется место для деревянной или каменной беседки и нескольких длинных садовых скамей.

Немецкие сады оставляют у зрителя ощущение покоя, благополучия, достатка, уравновешенности и респектабельности их хозяев.

Американская мечта. Многим европейцам импонирует способ организации пространства собственного сада по-американски. Вот его суть: четкое разделение участка на две зоны — небольшую парадную, перед домом, и более масштабный сад «для своих» за домом. Таким образом, торжественное оформление палисадника абсолютно не обязывает хозяина придерживаться таких же высоких стандартов на заднем дворе, благодаря чему рачительные американцы экономят на растениях и малых архитектурных формах.

При этом палисадник — лицо дома — очень декоративен и часто даже помпезен. Здесь высаживают оригинальные формы хвойных пород: тисс ягодный, тую западную золотокончиковую, стелющиеся формы можжевельника и шаровидную форму ели европейской. Особенно привлекательно смотрятся посадки на фоне изумрудного газона.

Газон — неотъемлемая деталь частных садов Новой Англии. За ним ухаживают ежедневно, поддерживая его в превосходном и безупречном состоянии.

Цветники в американских садах разительно отличаются от классических английских миксбордеров: в них никогда не увидишь сортового разнообразия и богатства природных цветов и оттенков. Завсегдатаи американских клумб — неприхотливые и продолжительно цветущие многолетники.

Колоритные композиции, составленные из местных злаков и североамериканских дикорастущих растений, рудбекии, посконника, золотарника, часто используют на своих участках европейцы.

Весной в американских садах радуют своим цветением форзиции, спиреи и хеномелес японский; осенью пылают факелы кленов, свидины, бересклета и девичьего винограда.

Под кронами деревьев царят травянистые теневыносливые растения: папоротники, хосты, ветреницы, ландыши, фиалки.

В традиционном американском саду также высажены кандык американский, тиарелла сердцелистная, дикорастущие герани, декоративные луки.

Японский сад. В Японии есть чудесный обычай, когда тысячи людей выезжают за город, чтобы полюбоваться цветением вишни-сакуры. Не наломать цветущих веток, а полюбоваться. Для человеческого сознания это гораздо полезнее наспех сорванных по пути домой, быстро увядших и выброшенных у порога цветов.

Японские сады прекрасны и таинственны. В них человеческое «я» не довлеет над природой. Основная концепция японского сада — это полное растворение в природе и признание ее как самого талантливого ландшафтного архитектора.

Камень и несколько веток бамбука — это уже «сад». На площадке в несколько квадратных метров, засыпанной белой морской галькой, расставлены группы камней различной формы — это сухой пейзаж. Здесь камни воспринимаются как скульптура, а их пропорции, соотношение объемов, пластическая выразительность, размещение в пространстве вызывают эстетический отклик у зрителей — посетителей сада.

Наряду с садом камней есть сад мхов, где главный акцент — на фактуре поверхности и различии оттенков зелени. Сочетание плоскостей, покрытых галькой и мхами, создает неповторимую картину, которую каждый зритель воспринимает и переживает по-своему.

Сад воды заставляет задуматься о скоротечности бытия. Водопады, ручьи и водоемы омывают большие камни, символизирующие острова.

Распространены и пейзажные сады, содержащие водоем с островками и мостиками, группы деревьев разнообразной формы, каменные пагоды и фонари.

Концепция японского сада глубока и в то же время проста: человек, пройдя по длинной извилистой дороге жизни (как по дорожке японского сада), должен очиститься и в физическом, и в духовном плане: от суетности, тщеславия, своекорыстия, зависти, гордыни. И прийти к концу пути (сада) искренним и чистым, как сама Природа.

Сад камней. Одним из самых популярных является сад камней монастыря Реандзи в Киото, созданный в конце XV — начале XVI века. Он представляет собой небольшую прямоугольную площадку (около 23х9 м), расположенную перед

домом с верандой, которая тянется вдоль сада и служит местом для его созерцания. С противоположной стороны сад огражден невысокой глинобитной стеной, за которой поднимаются зеленые кроны деревьев. На площадке, засыпанной белым крупнозернистым песком, расположены группами 15 камней. Песчаная поверхность «расчесана» специальными граблями так, что бороздки идут параллельно длинной стороне сада и образуют концентрические круги вокруг каждой группы, состоящей из 2-3 или 5 камней. С любой точки веранды из 15 камней видны только 14. Визуально сад напоминает морские волны, омывающие скалистые острова, или белую пелену облаков, над которой возвышаются вершины горных пиков. Зритель сам в зависимости от внутреннего состояния, направленности воображения может создать любой образ, и главная задача художника как раз и состояла в том, чтобы дать импульс его фантазии.

Сутэ-иси — искусство расстановки камней — считалось главным в работе художника сада. Камни подбирали по форме, цвету, фактуре, а также по соответствию всех этих качеств общему характеру сада, его стилю и другим его элементам. По форме их делили на такие разновидности: низкую вертикаль, плоский, лежачий, и из них составляли основную и второстепенную группы. Определял композицию главный выбранный камень. С двумя меньшими по размеру он образовывал триаду (по аналогии с триадой божеств в буддистском храме). В японском саду камни всегда размещают по диагонали, параллельно или почти параллельно линии главной части сада, используя камни необработанные, покрытые ржавчиной или мхом, подвергшиеся световой или водной эрозии, чаще всего зеленовато-голубого, коричневого, красного или пурпурного цветов, реже — белого. Композиция составляется, как правило, из нечетного числа камней: один-три. В первом варианте камни группируются по схеме «три-два-два», «три-два». Композиция из трех камней, включающая один большой камень и два небольших, — традиционная и наиболее популярная. В композиции из пяти и более камней вершины должны составлять три камня с одной общей

точкой, которая может быть опущена. Камни устанавливают на поверхности или частично зарывают в землю, иногда наклонно, под углом к поверхности земли. Пространство между ними можно использовать для посадки травянистых растений или кустарников, каменные группы можно размещать вдоль берега на основаниях из меньших камней или кирпичей. Уровень воды — основная поверхность, относительно которой располагают камни.

Каменные тропинки и тротуары — неотъемлемый элемент японского сада. Для устройства тропинок укладывают камни ровной стороной вверх, неровную зарывают в землю; ось каждого камня при этом должна быть перпендикулярна направлению тропинки. В японских садах широко используют песок и мелкий гравий (до 2 мм) разнообразных цветов и оттенков: от белого и серого до темно-коричневого и черного. Чаще всего песок или мелкий гравий размещают на небольших участках сада, защищенных от ветра, и ограничивают бордюром из кирпича или камня (во избежание засорения лужаек). Устраивают такие участки следующим образом: на утрамбованную землю насыпают слой песка толщиной 5-6 см и граблями наносят рисунок — волны, рябь; при благоприятных погодных условиях слой песка сохраняется в течение двух недель. Время от времени, если необходимо, песок досыпают. Песчаную поверхность периодически опрыскивают водой

Сады Марокко, Турции, Египта. Дальние маршруты путешествий приводят нас в Марокко, Турцию или Египет с их экзотическими ароматами, новым для нас растительным миром, совершенно иной культурой.

Планировка сада близка к регулярной, но геометрические элементы несут дополнительную смысловую нагрузку. Стилизованный восточный сад, как и настоящие исламские сады, должен стать комфортной комнатой на свежем воздухе, где хозяева в уютной обстановке могут в полной мере проявить свое восточное гостеприимство. Большое внимание в таком саду уделяется декоративным деталям, привносящим необходимый восточный колорит: в дизайне используются и на-

стенная роспись, и фигурное мощение, и мозаичные элементы, и многочисленные драпировки из текстиля.

Три цвета роскоши: красный, золотой, серебряный. Солнечные лучи, отражаясь в золоте и серебре сосудов, рассыпаются тысячами искр. Причудливые кувшины, флаконы, везера — все соответствует восточному стилю убранства. Не нужны ни стол, ни стулья. Вместо них — мягкие подушки на полу, приглашающие отдохнуть при мерцании свечей. Ярко-красный каллистемон, букет столь же ярких пионов и ароматный трахелоспермум жасминовидный будто взяли краски со старинных орнаментов арабских ковров.

Многие восточно-азиатские кадочные растения, такие как трахелоспермум жасминовидный, питтоспорум тобира, шуазия тройчатая, алоизия трехлистная или цитрусовые, окутают вас душистым облаком. Разнообразят букет запахов мирт обыкновенный, османтус пахучий и плумерия. Однако не стоит чрезмерно увлекаться пахучими растениями, иначе в стройной мелодии зазвучат фальшивые ноты.

На фоне сочной терракоты дома особенно нарядно смотрится парадная цветочная композиция, выдержанная в одном цвете.

Главную роль в саду ближневосточного стиля сыграют растения с красными цветками, отличающимися экзотическим шармом: каллистемон лимонный, каллиандра Твида, гибискус китайский, или китайская роза, эритрина петушиный гребень.

Огненно-красный — главный цвет граната. Им окрашены колокольчатые цветки, все лето украшающие ветки с мелкими листочками, блестящие плоды, созревающие зимой, и даже сочная кисло-сладкая мякоть под толстой кожурой этих плодов тоже красного цвета. Волнующим благоуханием цветов и их изысканной окраской можно наполнить и террасу, и укромные уголки для уединенного отдыха в саду.

Между входом в дом и въездом в гараж можно разбить клумбы разных геометрических форм: овальные, полукруглые, треугольные. По периметру изумрудного газона уместна низкая изгородь из самшита. На заднем плане хорошо

смотрятся тисс ягодный, сорта рододендрона с белоснежными цветками, на стене дома — шпалеры из плетистых роз с белыми и красными цветками. Розы пользуются особой любовью в исламских странах, поэтому их в восточном саду никогда не бывает слишком много.

В стороне от входа в дом, за приподнятыми клумбами, площадка для отдыха с водоемом. Площадка оформлена патио с летниками. Небольшой квадратный водоем облицован яркой керамической плиткой. Здесь, в тени крыши-навеса из плексигласа, хорошо отдохнуть в жаркий летний день, уютно устроившись на диване среди мягких подушек.

В огороженном со всех сторон патио достаточно места, чтобы разместить комплект мебели из натурального дерева, с мягкими яркими подушками сидений широких кресел и устроить уголок на свежем воздухе.

По периметру всего дачного участка высажена живая изгородь из бирючины и туи западной.

Восторг европейцев вызывает в восточных садах все: дивные пряные ароматы невиданных цветов; густая тень, дарующая желанную прохладу в жаркий полдень; яркие «ковры» под ногами, «сотканые» из разноцветной мозаики.

МОДЕЛИРОВАНИЕ СОБСТВЕННОГО САДА

ФЭН-ШУЙ УЧАСТКА, ДОМА, САДА

В основе всей жизни лежит энергетика. Как положительная, так и отрицательная энергии пронизывают все: пищу, которую мы едим; место, где мы работаем, отдыхаем, спим; нас самих и нашу землю, где мы живем.

Энергетика дома. Для того чтобы нас окружала только положительная энергия, специалисты советуют соблюдать ряд правил уже при строительстве дома. Важно, чтобы дом в основании имел правильную форму, квадрат или прямоугольник, иначе в нем плохо будет циркулировать энергия,

что навлечет на жильцов неприятности и болезни. Архитектурная вычурность и претенциозность — преграда к движению здоровой, конструктивной энергии. Вход в дом должен углубляться немного внутрь, а не выступать за его пределы. Плохо, если дом построен буквой Г или если его крылья выступают вперед, а угол срезан. Ведь еще со времен Киевской Руси избу ставили именно так, чтобы она в сечении образовывала правильную конструкцию.

Очень важный вопрос — строительство крыши. Крыша со скатами, антенной, флюгером, печной трубой будет накапливать и нести в дом положительную энергию. Жить под такой крышей уютно и приятно. Плоская крыша — плохое решение. Она будет давить на хозяина, накапливая и излучая отрицательную энергию, порождающую резкие психические сбои, нарушающую ритм сердечной деятельности.

Разрабатывая дизайн дома и сада, следуйте правилу: приусадебный участок должен гармонично дополнять жилой дом, составляя с ним стилистическое единство.

Планирование участка. Главное, к чему надо стремиться — к естественности и гармонии всех элементов: земли, деревьев, цветов, водоемов, дорожек, строений и т.д. Создаваемое впечатление от приусадебного участка во многом определяется тем, насколько подходят друг к другу по различным характеристикам — цвету, размеру, форме, структуре — материалы, которые там использованы, и насколько раскрыты их неисчерпаемые свойства.

На садовом участке, в соответствии с канонами фэн-шуй, лучше избегать резких очертаний, поэтому план, представленный на рисунке 36, не является оптимальным вариантом, хотя и выполнен по классическим образцам. Клумбы, грядки и лужайки на нем имеют прямоугольную форму и соединены прямыми дорожками. Все компоненты расположены симметрично по отношению к дому и центральной аллее.

Рекомендуем вам отдавать предпочтение извилистым тропинкам, цветникам в виде «цветущих островков», продолговатым лужайкам и «морю» из камешков, имеющему неправильную форму (рис. 37). Извилистые дорожки могут открыть

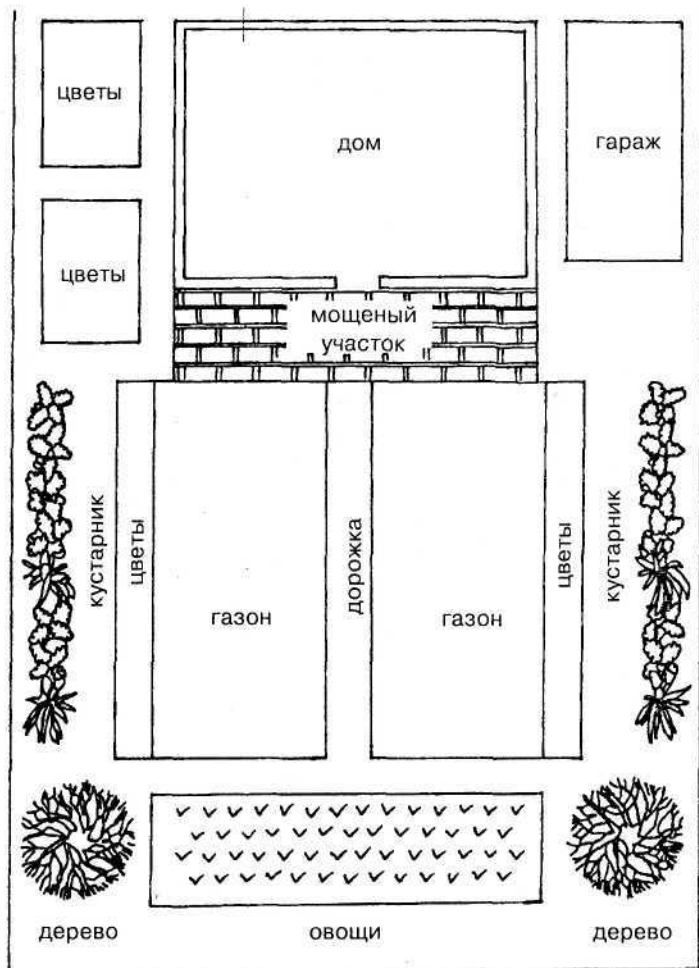


Рис. 36. План садового участка с симметричным расположением объектов

неожиданную перспективу на водоем с рыбками, беседку, увитую лианами, каменную скамейку рядом с бамбуком или деревом бонсай.

Подъездные и садовые дорожки. Обычно от ворот к дому почти через весь участок тянется прямая аллея, выложенная

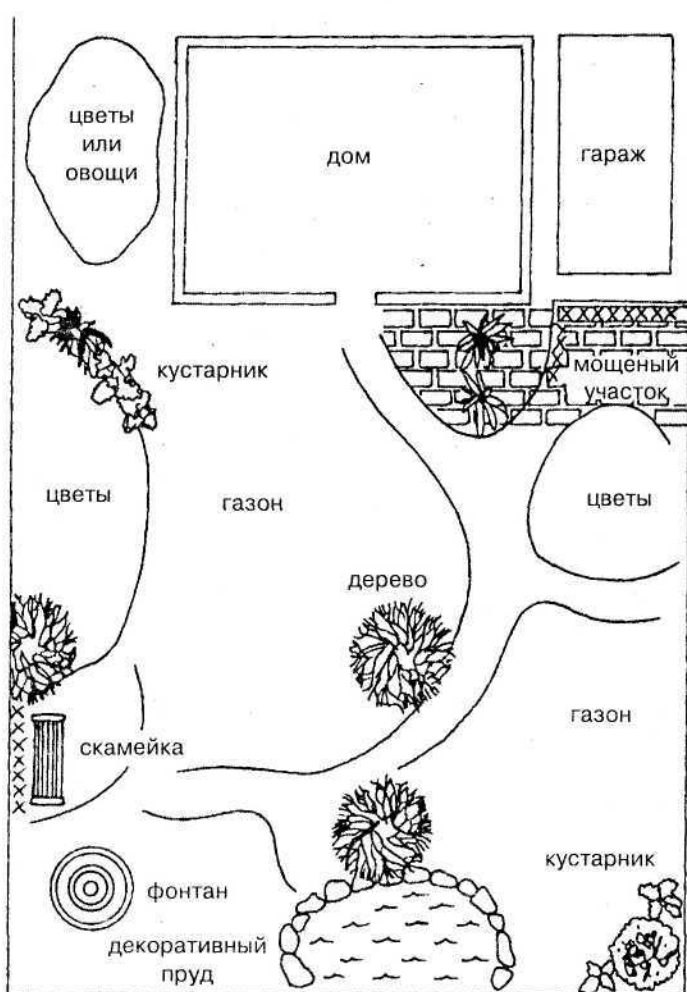


Рис. 37. План садового участка с учетом принципов фэн-шуй

серой однотонной плиткой. Плохо, если аллея ведет прямо к входной двери или если недалеко от входа в дом аллея или дорожка значительно сужаются. В этом случае движение энергии ускоряется, и она негативно влияет на обитателей дома. Следует отдавать предпочтение извилистым дорожкам.

Кроме того, дорога к воротам или садовая дорожка должны иметь размеры, пропорциональные размерам дома и садового участка. Лучше, если подъезд к дому и садовые дорожки имеют изогнутую форму с легким уклоном, поскольку небольшие подъемы и спуски рассеивают возможное негативное воздействие энергии. Плохо, если дорожки проходят вдали и параллельно дому — положительная энергия может вообще не попасть в него. Позвольте садовым дорожкам, плавно петлять, чтобы положительная энергия равномерно распределялась по всему участку.

По возможности не стройте прямоугольных площадок для отдыха и игр, поскольку концентрация отрицательной энергии на больших плоских поверхностях максимальная.

Мощеные участки. Участки, вымощенные булыжником или каменными плитками разного размера, могут быть очень привлекательными, если их оформлением занимался хороший дизайнер. Но они же имеют унылый и безжизненный вид, если отношение к камню у хозяев формальное и утилитарное. Поэтому, прежде чем начинать мощение и даже закупать материал для него, обдумайте несколько вопросов: где будут располагаться такие участки, каким способом кладки вы воспользуетесь. Хорошо иметь замощенный участок у дома, а если их планируется делать несколько, то стоит подумать о разных садовых секторах.

Например, первое мощение выполните на открытой террасе, а второе — в глубине сада, у фонтана. Тогда, окружив этот участок кустарником и вьющимися растениями, вы получите великолепный итальянский уголок.

Согласно принципам фэн-шуй, необходимо избегать упорядоченного и симметричного расположения элементов, поэтому, если используются квадратные плиты 50х50 см, лучше укладывать их со сдвигом, чтобы не было монотонного повторения. Отдайте предпочтение мелкой плитке — ее легко уложить в спиральные и извилистые рисунки. Уместными будут и «косички» из кирпичей в качестве дополнения к основному узору. Для замощенных участков идеально подходит плитняк:

он хорошо сочетается с растениями, а очертания плиток имеют неправильную форму.

Если вас действительно заботит энергетическая безопасность приусадебного участка, тщательно продумайте, какие растения вы посадите в местах, где на пересечении мощных дорожек образуются острые углы или прямые линии: будут ли это низкие красивоцветущие кустарники в кадках, или одиночные посадки в проемах между плитами, или яркие цветочные «острова». Используйте эти возможности, чтобы избежать концентрации отрицательной энергии.

Водоемы. Резервуарами энергии служат на приусадебном участке водоемы. В прежние времена чаще всего строили колодцы-журавли, поскольку форма обычного колодца — отвод, уходящий вниз. Если над ним не возведен какой-нибудь амортизатор, то, излучая отрицательную энергию, колодец заряжает ею воду, которая несет информацию каждой клетке тела. В результате организм перестает развиваться по правильной программе, и человек заболевает.

Украшения, аксессуары, мебель на приусадебном участке. Если у вас есть декоративные статуи, вазоны, садовая мебель или кадки с цветами, подумайте о качестве элемента, из которого они состоят, прежде чем поместить их в соответствующей зоне сада. Керамические вазы и горшки с цветами принесут больше пользы, если будут расположены в зонах влияния Земли (на юго-западе или северо-востоке) или в зонах влияния Металла (на западе или северо-западе). Деревянная садовая мебель лучше всего смотрится на востоке, юге или юго-западе. Место металлических предметов — на севере, западе и северо-западе.

Большие валуны и «сады камней» создают ощущение стабильности и уравновешенности. Располагайте их в зонах влияния Земли, если вам кажется, что ваша жизнь лишена прочной основы. Для развития и укрепления в характере целеустремленности положите валуны на западе и северо-западе.

Мангалы для шашлыка и решетки для барбекю стимулируют элемент Огня, поэтому их лучше размещать на юге, юго-западе и северо-востоке.

Освещение на приусадебном участке. Освещение в саду необходимо по многим причинам: это и дополнительный комфорт при передвижении ночью, и возможность создать феерическую вечернюю симфонию растений и света, и заметное улучшение циркуляции энергии. Немаловажно и то, что освещение в саду стимулирует зону благополучия хозяев, особенно если фонари размещены на каменных опорах и находятся по углам участка. Рекомендуем запомнить:

— вечерний свет в южной части сада приносит удачу в семью;

— горящий фонарь в юго-западном секторе делает семейные отношения прочными и счастливыми;

— освещенный западный угол сада несет обновление чувств и добавляет романтики в супружескую жизнь;

— освещенный восточный сектор принесет мир, покой и стабильность в дом, уменьшит распри, гармонизирует общение разных поколений, «отцов» и «детей»;

— фонари в сочетании с каменными скульптурами в северном секторе развивают и упрочивают сексуальные отношения супружеской пары.

ЛИЧНОСТЬ ХОЗЯИНА И ЕГО ДОМ

При выборе предметов для оформления сада важную роль играет стиль дома. Почему же люди отдают предпочтение тому или иному проекту? Ученые пришли к выводу, что основную роль в этом играют психические особенности, которыми мы наделены от рождения.

Всем известно, что люди, склонные к клаустрофобии, боятся замкнутого пространства. Они строят свой дом максимально открытым. В то же время лица, страдающие агорафобией, не смогут долго находиться в просторном помещении, предпочитая маленькие комнаты, где они чувствуют себя комфортно.

Специфическую конструкцию и дизайн дома, соответствующие особенностям их темперамента, выбирают холерики, флегматики, сангвиники и меланхолики.

Многое во внешнем и внутреннем убранстве дома и в организации приусадебного участка зависит и от типа восприятия хозяина. Человек визуального склада будет использовать большое количество декоративных элементов: кружевные наличники, флюгер, мозаику, витражи, колоритную окраску стен и т.д. Люди тактильного типа обратят внимание на фактуру предметов. Для них важны ощущения, которые они получают от прикосновения к стенам, садовым аксессуарам, стволам деревьев: гладкий — шершавый, теплый — холодный, округлый — заостренный и т.д. Именно на их участках можно увидеть широкое использование различных пород камня, от твердых, наподобие порфира и гранита, до мягких, таких как песчаник. Для людей вербального типа нет определенных приоритетов, однако они всегда будут ратовать за добротность, прочность и устойчивость своего жилища.

ГЕНЕРАЛЬНЫЙ ПЛАН УЧАСТКА

Сад будет создаваться не один сезон, поэтому следует составить подробный перспективный план обустройства приусадебной территории. Для этого на вычерченную в масштабе с учетом конфигурации участка схему наносим контуры дома и других построек, отмечаем места, где уже есть деревья и кустарники, цветники и источники воды. В качестве образца предлагаем вашему вниманию генеральный план участка (рис. 38).

Обычно при составлении плана приусадебного участка учитывают и наносят следующие объекты:

- дом;
- дорожки;
- подъездную дорогу;
- въезд на территорию;
- гараж;
- автостоянку;
- деревья, кусты;
- террасы;
- места для отдыха;

- фонтан или маленький бассейн;
- садовые скульптуры и другие аксессуары;
- площадку для подвижных игр;
- детскую площадку;
- ротонду или беседку;
- зеленую столовую;
- место для мангала;

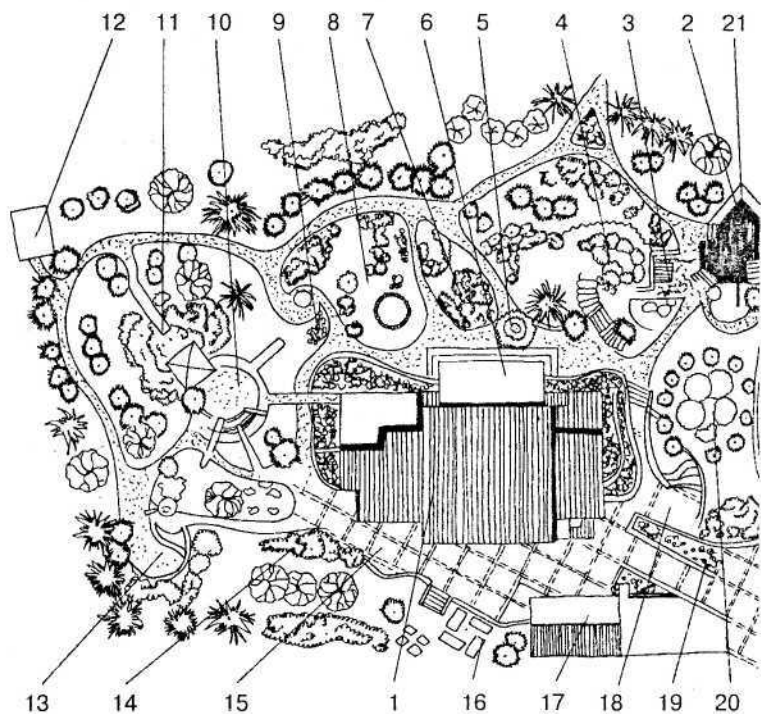


Рис. 38. Генеральный план участка: 1 — дом; 2 — беседка с камином; 3 — площадка с мангалом; 4 — «лесное озеро»; 5 — новогодняя ель; 6 — патио; 7 — цветочный ручей; 8 — «лесной» родник; 9 — земляничная полянка; 10 — детский городок; 11 — подземный ход; 12 — вольер для собаки; 13 — «дастархан»; 14 — фруктовый сад; 15 — площадка для настольного тенниса; 16 — площадка для молодежи; 17 — гараж; 18 — «завалинка»; 19 — розарий; 20 — березовый хоровод; 21 — сад рододендронов

- цветники;
- альпинарий;
- рокарий;
- розарий.

Предположим, желанный вариант обдуман, найден, нанесен на схему. Как реализовать его на конкретном не очень большом участке?

Колышками и линиями на поверхности участка намечаем дорожки, клумбы, места посадки отдельных деревьев, места для установки малых архитектурных форм и растений в горшках. Размечая дорожки, исходим из того, что они должны обеспечивать подход к дому и окаймлять цветник так, чтобы, проходя по ним, можно было увидеть каждое растение с наиболее выгодной позиции. Дорожки можно делать изогнутыми и прямолинейными, пересекающимися и параллельными. В местах, где дорожки пересекаются или круто поворачивают, принято сажать ярко цветущие или декоративные кустарники, однако во всем должна быть мера — не стоит загромождать сад. Если это будет уместно и соответствовать стилю, прогулочные дорожки можно украсить различными аксессуарами из камня, металла, дерева: скульптурами, фонарями, керамическими шарами, элегантными светильниками и др.

При ландшафтном проектировании обязательно следует учитывать форму и размеры приусадебной территории, от чего и зависит последующий выбор стиля и дизайна участка. Длинный и узкий участок часто доставляет его владельцу немало проблем. Обычно его оформляют однотипно: узкие рабатки с невысокими насаждениями вдоль границ и более или менее просторный газон посередине. Подобное оформление, лишённое внутренней динамики, делает участок зрительно еще уже, чем есть на самом деле, утомляет однообразием и монотонностью.

Рекомендуем разделить его на отдельные зоны таким образом, чтобы невозможно было с одной точки охватить взглядом все уголки. С помощью некоторых приемов можно разбить на самостоятельные оригинальные зоны и уже ело-

жившийся сад. Попробуйте для начала изменить ширину рабатки. Пусть она в одном-двух местах захватит часть газона. Подчеркните эти места большим кустом или деревом. Расставить нужные акценты и разделить сад на зоны помогут такие декоративные кустарники, как японская айва, кизил, арония, хеномелес, гортензия древовидная. Увитая виноградом каменная арка или цветущий шпалерник — тоже отличное средство деления пространства. Не забудьте, что зоны должны отличаться размерами. Это придаст саду больше динамики, нежели равномерное деление.

Уложенные зигзагом бетонные плиты оптически укорачивают вытянутый участок; извилистая дорожка преподносит приятные сюрпризы в виде неожиданно открывшегося романтического уголка или ярко зацветшего солитера, благодаря чему перемещение по саду приобретает дополнительную привлекательность.

Если вы прокладываете дорожку на длинном и узком садовом участке, никогда не ведите ее от дома до конца сада точно по прямой — такое однообразие наводит уныние. Смена рисунка и материала покрытия на отдельных участках дорожки, проросшая сквозь щели растительность, клумба с разноуровневыми растениями, солитеры, скульптуры и другие аксессуары по ее краю помогут решить эту задачу.

Если сад закладывается с нуля, то здесь больше простора для решений, и причем самых неожиданных. Придайте, например, грядкам, площадке для отдыха или пруду форму круга, треугольника или ромба. Они создадут оптический противовес вытянутым линиям боковых сторон сада. Расширить визуально узкий сад помогает введение в его структуру диагональных линий, например, мощеных дорожек между рабатками или уложенных по диагонали натуральных камней в бетонном покрытии террасы.

Конечно, оформление каждого небольшого сада требует индивидуального подхода. Важно только сразу отказаться от принципов ландшафтного проектирования, применяемых для больших садов.

ВАРИАНТЫ ПЛАНИРОВКИ НЕБОЛЬШОГО САДОВОГО УЧАСТКА

Вариант 1. Округлые формы. Маленький вытянутый сад (5x10 м) окружен забором. Два круга и полукруг делят участок на зоны. Передний круг вымощен натуральным камнем и служит площадкой для отдыха. По краям цветут пионы и ирис бородатый. Две каменные опоры с красными плетистыми розами подчеркивают переход ко второй круглой площадке, посередине которой разбита круглая клумба с цветущими многолетниками. В ее центре взгляд привлекает красивая каменная ваза (шар, скульптура, камень) на постаменте. В конце сада устроен полукруглый бассейн, отделанный природным камнем — гранитом, мрамором, базальтом. Еще на одну особенность небольшого сада надо обратить внимание: бассейн должен быть минимальных размеров. Пусть он сохранит полукруглую форму, или можно выложить полукруглую площадку, в ее центре поставить небольшой фонтанчик, а пространство вокруг оформить подходящими растениями; кустами сирени или спиреи, ковриками из многолетнего шиловидного флокса.

Вариант 2. Диагонали. Проложенные по диагоналям полосы из клинкерного кирпича делят сад на части правильной геометрической формы, создавая оптический противовес удлиненной форме участка. К террасе с ее узорным мощением бетонной плиткой терракотового, синего и белого цвета примыкают различные по размеру треугольные клумбы с многолетниками и такой же треугольный водоем. Покрытая разноцветной галькой площадка в центре сада оптически расширена небольшой клумбой и несколькими декоративными бетонными цветочницами с вьющимися растениями. На дальних участках сада весной распускаются розовая декоративная яблоня и белая таволга. Летом создают яркий, пестрый фон травянистые многолетники. Каменные шпалерники разной высоты, частично увитые плющом, защищают сад от посторонних взоров.

Вариант 3. Цветущие зоны. Длинному узкому саду, традиционно состоявшему из открытой террасы, длинных рабаток по границам участка и газона в центре, с помощью нескольких приемов придали новый облик. Пол террасы покрыли разноцветными клинкерными плитками. Они уложены диагонально, чтобы оптически увеличить размеры террасы. Того же эффекта можно добиться и с помощью бетонных плит. Остальная территория сада разделена на две различные по размеру части. С террасы открывается вид на газон и его пестрое обрамление из многолетников и почвопокровных роз. Рабатку с правой стороны расширили. На ней появился новый привлекательный объект — куст сирени. Еще один важный акцент — несколько низкорослых штамбовых деревьев с круглой кроной. В этом месте цветочная рабатка вклинивается в газон, образуя вместе с небольшой каменной аркой переход в следующую зону. Здесь хватило места, чтобы устроить уголок отдыха с круглым столиком и стульями. Высокие травянистые красивоцветущие многолетники и девичий виноград возле каменной арки образуют живую ширму. В правом углу особого внимания заслуживает гортензия метельчатая, украшенная в августе крупными гроздьями соцветий.

Расстановка акцентов. Секрет успеха в оформлении сада в немалой степени зависит от умелого распределения основных точек притяжения взгляда. Например, красивоцветущий куст, несколько валунов необычной формы, скульптура, декорированный цветами в кашпо бетонный столб или небольшая каменная ротонда сразу привлекут внимание. На длинном и узком участке целесообразно с помощью насаждений и аксессуаров расставить, по крайней мере, три таких акцента. Один из них, например, большой цветущий куст, разместите рядом с террасой. Другой — каменный постамент с вазоном — в средней части сада, а третий — ротонду — в его конце.

Таким образом, благодаря нашим достаточно несложным в воплощении рекомендациям и собственной фантазии, вы

превратите скучные шесть соток в сказочно привлекательный уголок.

ОФОРМЛЕНИЕ ОБЪЕКТОВ НА ТЕРРИТОРИИ УЧАСТКА

Какоформить границы сада. Вам сразу необходимо определить общий замысел и стиль в оформлении участка: будет ли он по-деловому рационалистическим и минимизированным; романтическим, с обилием приятных «мелочей»; по-деревенски добротным и основательным. Кроме того, в оформлении небольших по площади садов особенно важно единство темы.

Большинство из нас устроены так, что в саду, рядом с нашим жильем, нам необходима укромность, изолированность от внешнего мира, которая дает ощущение полного расслабления и покоя. Эти задачи способны выполнять выразительные вертикальные элементы, которые препятствуют тому, что сад и участок просматриваются насквозь.

С другой стороны сад, окруженный сплошной вечнозеленой изгородью или высоким забором, выглядит довольно скучно. Гораздо интереснее живая изгородь в комбинации с решетками для вьющихся растений и отдельными цветущими кустами. Такое решение зрительно раздвигает пространство. Выход на улицу или на сопредельный участок можно оформить утопающей в цветах аркой.

Если вы приверженец деревенского стиля, предлагаем вашему вниманию советы по обустройству именно такого **входа — для участка и дома в стиле кантри.**

Входные ворота. Лучше, конечно, чтобы забор дома был кирпичным. Если это невозможно, обязательно обкладываем кирпичом столбы ворот. Из реек толщиной два сантиметра и шириной 5-8 см делаем раму. На углах соединяем рейки внахлестку. То же делаем с вертикальными промежуточными рейками, которые придают всему сооружению прочность. На эту раму мы прибиваем близко друг к другу широкие рейки

одинаковой толщины. Поверх них параллельно к основной раме прибаваем более тонкие рейки одинаковой ширины так, чтобы ворота с обеих сторон имели вид рамы с филенкой. Чтобы дождевая вода не проникала в торец древесины, сверху эту конструкцию покрываем слегка скошенной рейкой. Темные водоотталкивающие красители, которыми мы вскроем ворота по завершении столярных работ, защитят древесину от избыточной влаги и будут препятствовать ее гниению.

Особый колорит ворота имеют благодаря крыше в национальном стиле, которая располагается на двух соединенных в виде козел конструкциях из толстых реек, скрепленных сверху средней рейкой, что придает ей прочность. Эта крыша состоит из двух рам, наклонно соединенных друг с другом, которые в связи с применением стабилизирующих планок имеют небольшой скос с узких сторон, вследствие чего и получается характерная форма каркаса. Покрываем его тонким слоем камыша или соломы. Можно дополнительно подбить тонкие доски, все покрыть толем и сверху прикрепить тонкий камышовый мат.

Колонка-колодец. Чтобы было выдержано стилистическое единство в дизайне участка, стоящую рядом с воротами колонку оформляем в виде колодца (рис. 39). Для этого требуются:

- деревянный ящик со вставленной в него бочкой — стилизация колодезного сруба. Причем размеры бочки должны быть такими, чтобы в нее легко входило ведро для воды;
- две балки, врытые в землю по обе стороны «колодца»;
- крыша, изготовленная таким же способом, как и крыша над воротами.

Крышу прочно соединяем с опорными балками, для чего используем металлические уголки.

Скамейка. Из подходящей половины бревна делаем небольшую скамейку. О том, как ее изготовить, можно более подробно узнать в разделе «Деревянная мебель».

Веранда. Если в квартире россиян любимое место для посиделок хозяев и близких друзей семьи — кухня, то на даче



Рис. 39. Колонка-колодец в саду кантри

такой же притягательной для всех является веранда. Вдвойне приятно, если этот излюбленный уголок оборудован собственноручно изготовленной мебелью (рис. 40).

Ансамбль для веранды.

Вариант 1. Мы рекомендуем разместить на веранде две длинные скамьи, два уютных полукресла или стула, длинный стол, тогда для каждого гостя найдется место. Чтобы скамьи были прочными, через каждые 80 см нужно устанавливать промежуточные опоры.

Высота стола — 75-78 см; высота скамьи — 42-45 см, глубина сидений — приблизительно 40 см.

При изготовлении мебели делаем сначала опорные рамы, которые и для стола, и для скамей состоят из двух вертикальных планок (4x5 см). Они соединяются вверху на шипах с отрезком той же толщины и приобретают устойчивость благодаря царгам, соединенным с ними внизу в шип. Высота нижней кромки для скамьи — приблизительно 8 см, для подстоля — 12-15 см. Для стола нужно два таких соединения.

Для подстоля сначала изготавливаем крестовины, которые затем соединяем с ножками. Основа столешницы — реечная рама; толщина реек — 2, ширина — 6 см; ее углы соединены внахлестку. Покрытие стола делаем из плотно подогнанных друг к другу, сверху слегка скошенных реек, толщиной 2, а шириной 5 см. Их можно прибить гвоздями или привернуть шурупами. Подстолье и столешницу соединяем снизу с помощью наугольников.



Рис. 40. Оформление веранды. Вариант 1

Отдельные опорные рамы для скамей соединяем между собой на верхней передней и задней кромке с помощью продольных реек (в толщину ножек). Рейки следует выпилить с двух сторон соответственно подстольям. Все части склеиваем, однако для большей прочности можно дополнительно применять гвозди или длинные деревянные шурупы, но выполнять эту работу нужно очень осторожно, чтобы не расщепить отдельные части.

Сиденья прикрепляем так же, как и покрытие столешницы. Однако при этом расстояние между рейками может быть приблизительно около 1 см. Рейки должны выступать спереди и сзади за границы опорной рамы на 2 см, а с боков — на 3. Если скамейки длинные, стыки реек на торцевых кромках должны находиться точно в середине ножной части.

Ансамбль для веранды. Вариант 2. Как альтернативный предлагаем такой вариант оформления веранды, в ко-

тором кажущаяся простота сочетается с тонким вкусом и оригинальностью.

Обшивка для стен. Предлагаем вам недорогое и очень стильное оформление стен веранды рейками. Несколько вариантов на выбор: прикрепить рейки по всему периметру веранды; оформить ими только стену удвери, ведущей в дом; разместить их в одном углу, оформив как декоративную кромку (рис. 41). В любом случае рейки прикрепляем к стене в два ряда, на некотором расстоянии между ними. Между рейками и стенами укрепляем небольшие рейки, чтобы основные рейки не прилегали к стене вплотную. Эти узкие рейки привинчиваются вместе с основными к стене через одни и те же заранее закрепленные в стене пластмассовые шканты. Если покрасить рейки краской, хорошо сочетающейся по тону с основным колером стены, можно получить замечательный цветовой эффект. Декоративные шурупы придают совершенный вид стенам веранды.

Скамейка. Прекрасным дополнением может стать низкая скамейка (рис. 42). Ее мы изготовим из очень толстого материала, чтобы использовать как для сидения, так и в качестве подставки под ящик для цветов или под телевизор. Длина скамьи — 140 см, ширина — 70 см; высота не должна превышать 40 см. Толстые опорные ножки снабжены царга-

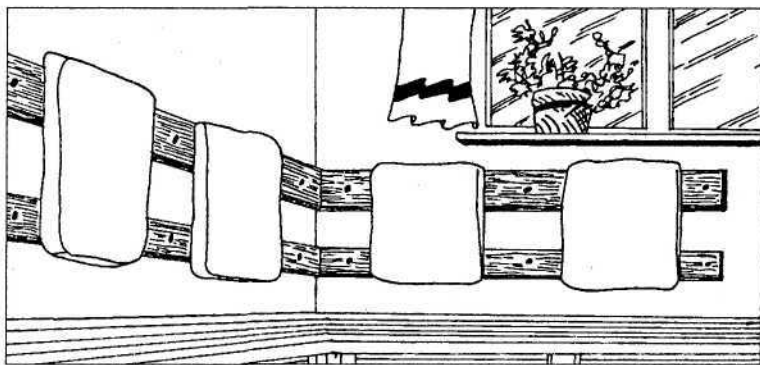


Рис. 41. Обшивка из реек для стен веранды

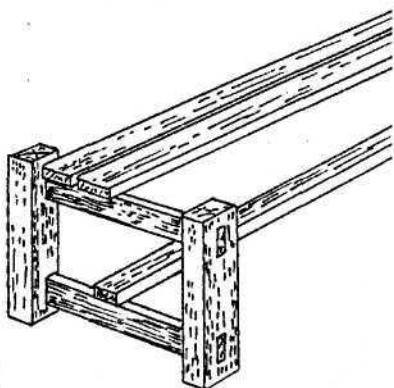


Рис. 42. Низкая скамейка

ми и поперечинами. Для упрочения конструкции поперечины соединяются толстой продольной рейкой. Сверху на необходимую ширину привинчиваем доски толщиной до 3 см. Обращаем ваше внимание на то, что все кромки должны быть обязательно закруглены.

Светильник. Третье предложение по оформлению веранды — изготовить лампу, которая будет гармонировать с уже созданным ансамблем. На рисунке 43 вы видите готовую лампу, а также детали ее конструкции: четыре доски, составляющих внешнюю раму; четыре конически срезанных, наклонно установленных жестких элемента и подвесное устройство, соединяющее конструкцию с потолком. В коробке находится соединение между лампой и питающим проводом.

Для придания большей декоративности украсим лампу абажуром из нарядной ткани с воланами или подвесками из бисера, деревянных шариков, пластмассовых или металлических фигурок. Все элементы декора помещаем на нижней кромке большой рамы. Конструкцию советуем не красить, лучше обработать олифой, а сверху — бесцветным лаком.

Терраса. В России террасы стали популярными в 19-м веке, а у англичан они никогда не выходили из моды. Ведь

терраса — это то место, где домашний уют сочетается с загадочной прелестью природы.

В мировой практике садового дизайна террасы занимают особое место: так же, как и патио, им отведена роль связующего звена между домом и садом, но строгих требований к проекту здесь нет. Подобно верандам, они расширяют площадь дома, но, являясь по сути еще одной комнатой, не имеют стен.

В условиях небольшой площади малых садов терраса предпочтительнее патио: примыкая непосредственно к дому, даже выделенная в пространстве декоративными перегородками, она не разбивает площадь сада на отдельные крохотные фрагменты. С другой стороны, в отличие от веранд она не увеличивает площадь фундамента дома, обеспечивая тем самым гармоничное соотношение размеров дома и сада.

Проект террасы должен быть таким, чтобы уход за ней и растениями вокруг требовал незначительного количества времени. Кроме того, находящиеся на ней предметы должны быть не громоздкими, легко переставляемыми, выполненными из современных материалов. Терраса призвана стилистически дополнять дом и сад и обеспечивать комфорт.

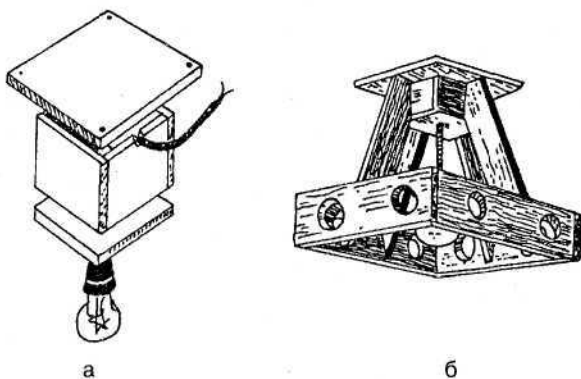


Рис. 43. Светильник для веранды: а — детали конструкции; б — общий вид

Большинство садоводов-любителей ошибочно думают, что строительство террасы — дело дорогое и сложное. Но если вы адекватно оцените свои финансовые и физические возможности, то, выбрав несложный проект, сможете найти на рынке строительных материалов недорогие комплектующие и самостоятельно сделаете террасу за несколько выходных. При этом следует помнить, что срок службы вашей террасы зависит от качества материалов, их устойчивости к капризам погоды в данной климатической зоне.

Безусловно, крыша над террасой существенно увеличивает сроки ее использования. Выбирая место для строительства, помните: оно должно освещаться солнцем, поэтому лучший вариант — ориентация на юго-восток или юго-запад.

Форма террасы. Хотелось бы предостеречь от распространенной ошибки — не планируйте террасу в форме квадрата. На наш взгляд, чем более оригинальна форма, тем лучше получается результат: неожиданное решение всегда привлекает взгляд. Например, используя округлые, плавные линии, можно зрительно расширить пространство. Приведем несколько примеров.

Свободная форма и мягкое обрамление растениями делает террасу просторной и многофункциональной.

Классическое решение соотносится с идеей патио и заключается в сохранении четких линий прямоугольного пространства террасы.

Центральное построение композиции значительно сокращает площадь террасы, но делает ее утопающей в зелени.

Угловая терраса — отличный вариант для дома со сложной планировкой.

Планировка террасы, основанная на идее «зигзаг». Благодаря наличию нескольких свободных площадей можно с помощью мебели, аксессуаров, ширмы и т.д. быстро трансформировать дизайн и общий вид террасы.

Площадь террасы должна быть достаточной для размещения на ней стола, стульев и нескольких контейнеров с растениями. Лучше не делать в небольших садах перепады высот на террасе: прогулки по такой поверхности утомляют.

Удобнее всего, если дом и терраса расположены на одном уровне. Очень важно, чтобы пол был ровным, гладким, но не скользким, с аккуратным оформлением краев. Для покрытия лучше выбрать практичный и легко моющийся материал: бетонную плитку, клинкерный кирпич. Не менее важна и декоративная сторона: материал должен создавать стилевое единство с архитектурным обликом дома и сада.

Учитывайте и оптический эффект. Вытянутая узкая площадка кажется короче, если плиты или другие элементы покрытия уложены в поперечном направлении. И наоборот, продольный узор зрительно расширяет поверхность. На террасах большой площади можно для каждой зоны подобрать свое покрытие, использовать разные узоры кладки. Например, выделить площадку для круглого стола и стульев можно, вымостив клинкером круг соответствующего диаметра.

Любые «грубые» фактуры на террасе можно «смягчить» соответствующими посадками: например, прекрасно дополняют бетонное или каменное покрытие низкорослые хвойные разных пород.

Зона отдыха удома. Вариант 1. Это только один из вариантов создания зоны отдыха у края газона, которая будет включать в себя песочницу для детей и уютный уголок для любителей настольных игр и вечернего чая на свежем воздухе.

В качестве материала используем обрезки досок.

Зону отдыха разделяем на части, используя для этого перегородки, оборудованные в виде ящиков, в которые насыпаем землю и высаживаем самые различные растения. Как видим, можно объединить любую территорию, при этом учитывая интересы хозяев уютных уголков, занимающихся каждый своим делом (рис. 44).

Итак, остановимся на самих сооружениях. Ящикам-перегородкам придаем форму больших рам, используя только толстые рейки и сколачивая их гвоздями. Как для рам этих ящиков, так и для их внешней обшивки применяем неоструганную древесину, не требующую никакой дополнительной обработки. Высота ящиков не должна быть более 100 см,

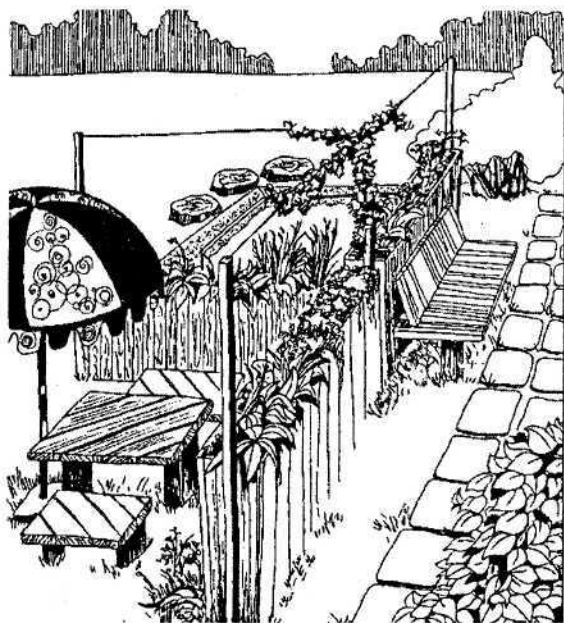


Рис. 44. Зона отдыха у дома. Вариант 1

ширина — приблизительно 30-40 см. Чем шире ящики, тем они устойчивее. В эти ящики, соединенные толстыми рейками высотой приблизительно 200 см, можно высаживать цветы или помещать горшки с уже крупными растениями. По верхним рейкам пустить вьющиеся растения: плетистую розу, клематисы, вьюнки и т.д.

Ящики будут более устойчивыми, если их на две трети заполнить глинистой землей, а на одну треть сверху насыпать хорошей, плодородной земли, пригодной для выращивания планируемых видов растений (с учетом состава почвы). Сооружение приобретет более декоративный вид, если рейки рамок и ящики выкрасим контрастными яркими красками, учитывая при этом стилистику всего приусадебного участка.

Скамью для отдыха изготавливаем из обрезков досок различной ширины при одинаковой толщине не менее двух сантиметров. Прежде всего устанавливаем два или три круг-

ляка или бруса, которые будут служить в качестве ножек. К ним шурупами или гвоздями крепим раму из реек толщиной не менее 3 см. Затем поперек укладываем и прочно прибиваем гвоздями доски поверхности сиденья. Высота сиденья — 40-45 см. Для спинки скамьи изготавливаем раму и устанавливаем ее с легким наклоном от сиденья к ящичной стенке.

Эта рама сверху прочно соединяется с ящичной стенкой и в нижней части привертывается шурупами к прибитой сзади рейке, в результате чего прочно соединяется с сиденьем. Затем на этой раме вертикально устанавливаем доски самой разной ширины. Поскольку передние кромки являются твердыми торцами, все углы необходимо хорошо закруглить.

Столики скамеечки изготавливаем по той же технологии, что и скамью.

Вариант 2. Уголок, предназначенный для отдыха, можно отделить от остальной территории очень изящной оградой. Мы предлагаем вам весьма экономичное решение этой задачи — воспользоваться с этой целью остатками древесины от других столярных работ.

Прежде всего поставим прочные опоры, для чего используем круглые столбы или балки, имеющие в поперечнике не менее 6х8 см. Для заполнения промежутков между ними можно использовать старые ящики от фруктов, которые есть у любого дачника. У ящиков убираем дно, подбиваем гвоздями поврежденные части. Составляя из ящиков узоры, поэкспериментируем: можно создать симметричные или асимметричные комбинации. В окончательном варианте соединим ящики с помощью гвоздей и шурупов. Важно запомнить: стыки от двух скрепленных друг с другом рам нужно соединять только продольными сторонами. Следует рассчитать размеры стенок так, чтобы они не прогибались и обеспечивали прочное ограждение. В последнюю очередь соединяем стенки с помощью шурупов со столбами-опорами, которые мы прочно зафиксировали в земле.

Полученную конструкцию покрываем олифой и специальным веществом, препятствующим гниению. Посаженные ря-

дом вьющиеся растения, которые оплетут ограду, добавят уголку романтики и уюта.

Скамьи и стол изготавливаем следующим образом: составляем две рамы из реек толщиной минимум 2 см и шириной 6-10 см, которые на углах выпиливаем крест-накрест и соединяем клеем (рис. 45). Углы, которые получаются в результате, должны соответствовать по размерам толщине ножек стола и скамьи. Они соединяются с рамой сверху и снизу с помощью шурупов.

Для столешницы и сидений скамеек нам понадобятся доски толщиной не менее 2 см, которые мы шурупами прикрепляем к рамам. Важное условие: сиденья и столешница должны выступать во все стороны на несколько сантиметров. Для шурупов, чтобы их головки не выступали, необходимо предварительно просверлить углубления, а все кромки скруглить. Готовую мебель покроем специальным составом для защиты древесины, а через две-три недели, когда поверхность высохнет, равномерно нанесем на столешницу и сиденья бесцветный лак.

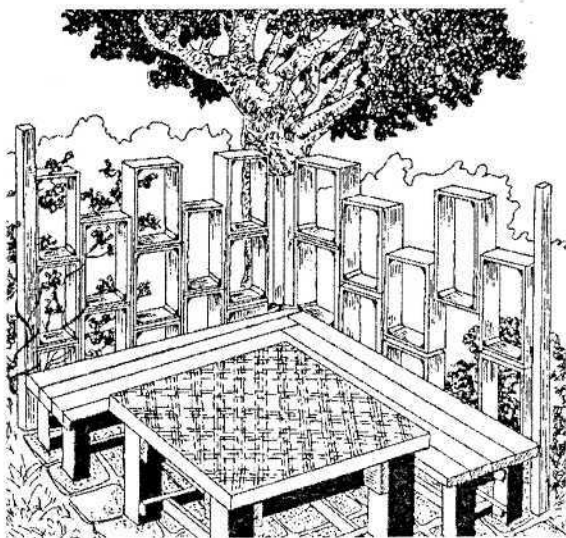


Рис. 45. Зона отдыха у дома. Вариант 2

В знойный день гораздо приятнее коротать время не под палящими лучами солнца, а в прохладной тени. Если деревья поблизости нет, натянем над уголком отдыха тент. Для этого по периметру участка установим столбы не ниже 2,5 м или водопроводные трубы диаметром более 5 см с соответствующими приспособлениями для крепления тента.

Если навес планируется сделать со съёмным тентом из брезента или ткани, пропитанной водонепроницаемыми составами, каркас крыши изготавливаем из дюралюминиевого уголка. Соединения делаем с помощью накладок, скрепляя все заклепками.

Ткань для тента сшиваем в полотнище несколько меньшее, чем каркас крыши, делая припуск на швы. В шов по всему периметру полотнища пропускаем капроновый шнур, на котором ставим не менее 12 крючков из стальной оцинкованной проволоки толщиной два-три миллиметра. Этими крючками полотнище цепляем за крайние уголки каркаса крыши.

Мы рекомендуем вам самостоятельно изготовить оригинальный навес из самодельного пластика. Необходимо взять сшитое из цветной плотной ткани полотнище, пропитать его светлым быстрополимеризирующимся лаком и развесить лицевой стороной вниз на специально подготовленные рамы и стойки. Под действием собственного веса полотнище провисает и приобретает форму купола. После полимеризации лака оно становится достаточно жестким, и вы можете использовать его как крышу навеса.

Мы можем получить совершенно разнообразные формы купола, если направление нитей ткани каждый раз будет иным. Например, если нити ткани будут идти вдоль краев, то купол получится одной формы, если по диагонали (под углом 45 градусов к краю полотнища) — другой формы.

Для получения самодельного пластика можно использовать светлые сорта лаков для полов, быстро высыхающих и становящихся твердыми. Они не стекают с наклонных плоскостей. Поскольку цвет лака желтый, предпочтительно не выбирать ткани синих и зеленых оттенков — эти цвета в сочетании в желтым дают грязный невыразительный колер.

Выбирайте ткани с крупным рисунком в красных, оранжевых, желтых тонах.

Если купол имеет размеры не более 2х2 м, то каркас может быть самым простым.

При создании большой оболочки нужно проектировать и делать устойчивый каркас из металлических прутьев или тонких труб. На предлагаемом проекте купол укреплен над детской качелей и беседкой (рис. 46).

Для автомашины рекомендуем сделать навес из двух слоев ткани, причем внутренняя ткань может быть из однотонной бязи, рогожки, брезента и т.д.

(Более подробно об этом см. «Солнцезащитный навес», с. 27.)

Столовая. Хорошее начало нового дня сулит завтрак на воздухе в зеленой столовой. Здесь можно насладиться не только утренним кофе с булочками, но и первыми солнечными лучами. Мебель для столовой выбирайте яркую и легкую, чтобы ее можно было быстро переставить в другое место; она должна быть сделана из материалов, легко моющихся и устойчивых к воздействию климатических и иных факторов.

Мебель из песчаника позволит насладиться отдыхом под открытым небом в любой день, солнечный или пасмурный, независимо от сезона. Мы предлагаем оформить ею круглую площадку, замощенную природным камнем или клинкером, украсив ее яркой каймой. Размеры площадки, стола, скамей могут варьироваться и зависят лишь от количества

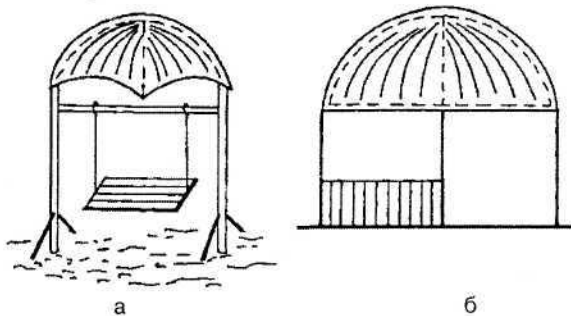


Рис. 46. Купола: а — для детской качели; б — для беседки

членов вашей семьи. Уместными будут на такой площадке подставки для горшечных цветов, вырезанные из того же материала, только цвет песчаника должен быть более темным. Скульптурные изображения птиц, небольших животных — замечательное украшение для этой столовой, как и разноцветные подушки, которые нужно предложить всем сидящим для более комфортного отдыха. Для создания романтического настроения вокруг площадки устанавливаем горшки с цветочными растениями.

Детская площадка. Вариант 1. Даже если ваш дачный участок полностью разбит на цветники и грядки, а на самом центральном месте находится залитый солнцем газон, для ребенка этого недостаточно. Как минимум нужна песочница, а еще лучше — компактный детский городок, который выполнял бы несколько игровых функций и вместе с тем мог бы служить площадкой с беседкой для детей и взрослых (рис. 47).

Городок лучше разместить на краю газона. Его крыша призвана защитить от солнца и скрыть участок от любопыт-



Рис. 47. Игровой комплекс для детской площадки

ных глаз. В то же время комплекс должен быть открыт во все стороны, органично связан с окружающей природой.

Пространство под горкой используется как домик с дверцей, окошком и сквозным лазом.

В беседке разместились качели, на которых одновременно могут сидеть двое взрослых и ребенок или взрослый с двумя детьми. Рядом — маленький столик и скамейка, где можно накрыть стол для семейного завтрака «на природе».

В конструкции городка использованы те же материалы, что и при строительстве обычного деревянного дома. Это четыре бруса-столба, обрезная доска для несущих конструкций горки и беседки, обшивка вагонкой. Кровля из ондулина, на поверхность горки уложен гладкий линолеум. Горку можно превратить в корабль с рубкой и капитанским мостиком.

На детской площадке лучше избегать твердых поверхностей наподобие бетонной плитки или брусчатки из природного камня. Рекомендуем использовать здесь в качестве покрытия гравий или гальку, а у горки лучше положить резиновый коврик или насыпать песок.

Вариант 2. Дорожка, частично выполненная из кружков распиленного дерева, частично усыпанная песком и гравием, ведет к шалашу из ивовых прутьев.

Компактная овощная грядка с опорой для вьющейся фасоли или тыквы не нарушает композиции.

Рядом с качелями и небольшим спортивным комплексом — песочница и садовый домик для игр в ненастную погоду. Фрагмент деревянного забора с прикрепленной доской для рисования в дальнем углу справа дает возможность малышам почувствовать себя настоящими художниками.

Вариант 3. Для данного проекта, адресованного самым маленьким детям, идеальным является место у большого тенистого дерева. Необходимо возвести сооружение, напоминающее три детских манежа, соединенных между собой (рис. 48). Его размеры зависят от величины свободной площади вашего двора. Сооружение должно быть особенно прочным и стилистически вписываться в окружающую обстановку. Можно оградить площадку иначе, чем это показано на

рисунке, однако в любом случае необходимо, чтобы это было затененное пространство и рядом стояла бы скамеечка для взрослых, которые будут присматривать за малышами.

Даже начинающий плотник-самоучка может самостоятельно справиться с возведением этого большого манежа: необходимо соединить два основных строительных элемента — опорные балки (они имеют квадратное сечение приблизительно 15-20 см) и части забора, изготовленные из так называемой обрешетины (толщиной приблизительно 5х13 см). Поскольку речь идет о детях, не стоит использовать старые материалы. Особенно высокие требования необходимо предъявить к качеству поверхности деревянных деталей — это должны быть идеально гладко выструганные и сильно скругленные на всех краях обрешетины.

Размеры длинных сторон трех прямоугольников не должны превышать 3,5-4 м, иначе заборы будут прогибаться. Возводя забор, ставим обрешетины на ребро и прибиваем друг

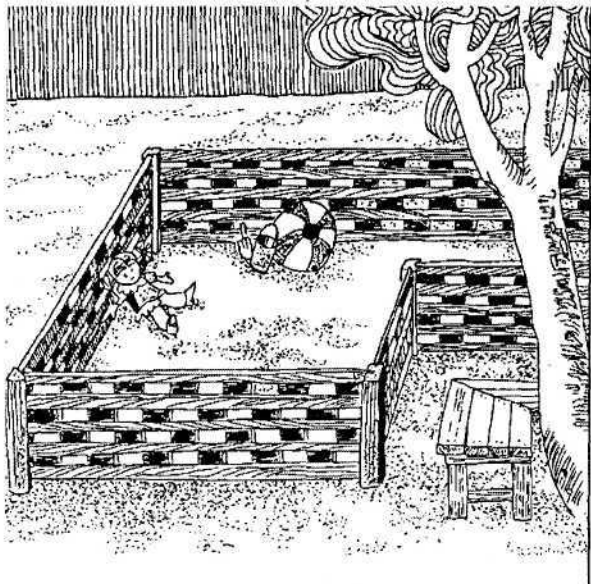


Рис. 48. Игровая площадка для малышей

к другу, чередуя длинную сплошную деталь и куски древесины длиной 25-30 см. В опорных балках проделываем сплошной паз в толщину забора (для этого нужно использовать станок в ремонтной мастерской). Выполнив подготовительные работы, выкапываем заранее намеченные углубления для балок не менее 50 см. После обработки нижней части балок специальным составом против гниения древесины обмазываем их и части забора олифой и оставляем на несколько дней для полного высыхания. Затем балки строго вертикально вставляем в землю и прочно закрепляем. Осенью все сооружение разбираем и храним в помещении, где оно не подвергается атмосферным воздействиям, до следующей весны.

Если вы решите использовать в качестве угловых опор металлические столбы, то нужно соблюдать следующие требования:

- столбы должны быть только круглыми, чтобы играющие малыши не ударились об острые кромки;
- необходимы крепежные устройства, к которым части забора будут привертываться шурупами;
- поверх шурупов рекомендуем надеть пластмассовые колпачки в качестве профилактики от атмосферных воздействий и для гарантии безопасности детей.

Площадка для активного отдыха. Это место для подвижных игр наподобие волейбола, баскетбола, регби, лапты, большого тенниса. На ней мы расставляем соответствующие спортивные снаряды, теннисный стол, баскетбольные корзины, футбольные ворота; натягиваем сетку для волейбола и большого тенниса и т.д.

Покрытие поверхности в этом случае выполняется из гравия, который придется несколько раз в день смачивать водой. Можно также воспользоваться зеленым искусственным газоном. Иные виды покрытий — бетон, клинкер, природный камень — лучше на игровой площадке не применять, чтобы избежать травматизма игроков при падении.

Площадка для мангала или барбекю. Учитывая ее назначение — приготовление блюд на открытом огне — поверхность лучше замостить жаропрочным и легко моющимся

клинкером. Можно включить элемент стилизации: поставить металлические стулья и стол ажурного литья; выложить по-грузински короткий тост камнями для мозаики посредине площадки. Увить всю площадку лозами винограда, по периметру посадить южные растения: кипарис, кизил, магнолию, если для климатической зоны, в которой вы проживаете, характерны мягкие, влажные зимы.

Площадка для семейных застолий. Ее лучше сделать подальше от дома, в окружении деревьев и цветников, чтобы вы могли насладиться не только общением с близкими вам людьми, но и красотой и ароматами вашего прекрасного сада. Особую изысканность придаст этому месту отдыха небольшой круглый подиум с интегрированными в него клумбами. Чтобы корням растущего на них самшита было достаточно места для свободного развития, диаметр клумбы должен составлять не менее 50 сантиметров. Мебель лучше предпочесть изящную: венские стулья с изогнутыми спинками, круглый стол с инкрустацией. Уместными здесь будут и аксессуары — высокие глиняные амфоры, поэтичная горка из валунов, рядом с которой можно высадить нежные незабудки, плетистые розы, клематис.

Семейная столовая в горшечном садике. Как вариант предлагаем вам устроить такую площадку возле газона, окружив это место экзотическими растениями в горшках. Широкие деревянные кресла с резьбой и дубовый стол придадут вашему застолью ощущение комфорта и прочности семейных устоев. Залитый солнцем газон и красивоцветущие растения в горшечном садике создадут приподнятое праздничное настроение.

Зеленый кабинет. Если вам предстоит конфиденциальный разговор, деловая встреча на природе или просто беседа тет-а-тет, выберите место, окруженное со всех сторон красивоцветущими кустарниками — розами, жасмином, клематисами, рододендронами. Уместным здесь будет маленький круглый стол и легкие табуреты без спинок — беседа при этом будет более продуктивной и динамичной.

Площадка для вечерних посиделок (рис. 49). Посредине участка разбит цветник круглой формы с многолетни-

ками, летниками, кустом плетистой розы. От цветника отходят узкие, усыпанные гравием дорожки. Каждая дорожка заканчивается деревянной аркой, увитой розами или клематисом. В подобной цветочной нише советуем разместить выполненные из разных материалов скамьи, кресла, стулья. Они могут быть стационарными и переносными; резными, выполненными из песчаника, природного камня, дерева; литыми или коваными металлическими; пластиковыми или плетеными. Однако, сделав окончательный выбор материала, используйте для изготовления всей мебели только его. К деревянной перголе в дальнем углу сада привязаны кашпо и корзинки с цветущими ампельными растениями. Плетистая роза у калитки радушно приветствует входящего.

Площадки, изображения которых вы видите на рисунках, станут более уютными и удобными, если будут иметь мощеное покрытие. Но чтобы стулья и столы стояли твердо и не качались, вы должны выбрать для него такие материалы, которые можно очень плотно подогнать друг к другу, как, например, клинкер или брусчатка.

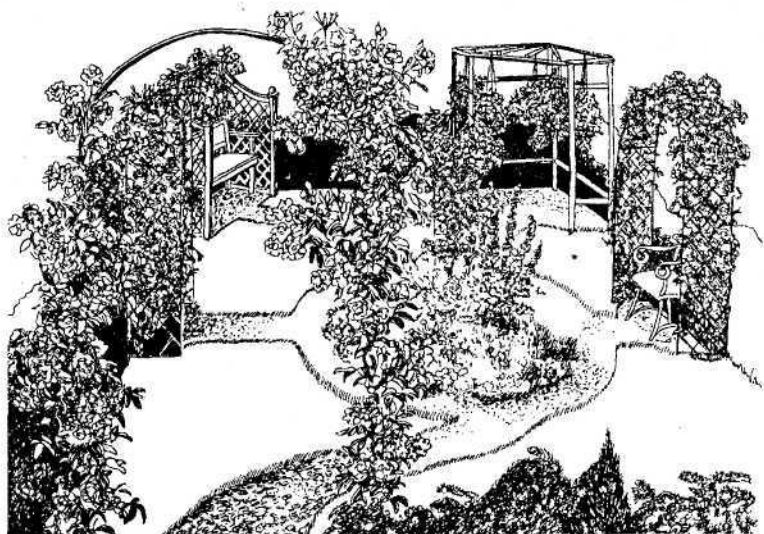


Рис. 49. Площадка для вечерних посиделок

Площадка для молодежи. Достаточно сохранить только общую идею, воплощая данный проект в жизнь. На таком расстоянии, чтобы шум и громкая музыка не мешали обитателям дома, возводим стенку из двух частей, стоящих под прямым углом. Сооружение представляет собой ступеньки, поднимающиеся вверх. Подобную конструкцию скамей можно увидеть в сауне. На отдельных уступах стенки устанавливаем ящики или декоративные горшки с цветами; из дерева или пластмассы делаем яркие фигурные сиденья (рис. 50).

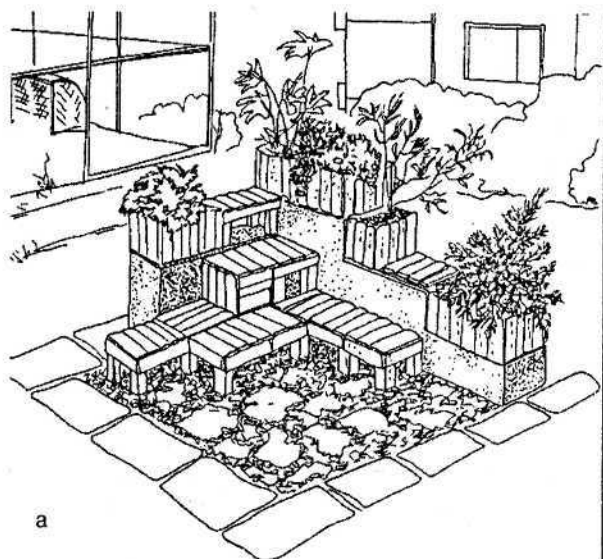
Данная конструкция устанавливается на ровной площадке, которую можно выложить бетоном или клинкером. Не стоит использовать природный камень или гравий, поскольку поверхность должна быть достаточно гладкой — идеальным местом для молодежных вечеров с танцами и играми.

Скамейки плотно и жестко соединяем на основе каркаса, состоящего из реек толщиной минимум 4х6 см. На схеме видно, как можно составить раму каркаса.

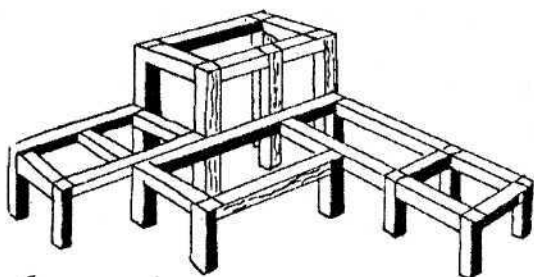
Рекомендуем прочно соединить между собой с помощью шипов ножки и рейки рамы. Для того чтобы конструкция была более устойчивой к атмосферным воздействиям, следует использовать специальный клей холодного отверждения. Доски сидений могут быть различной ширины, однако их толщина должна быть одинаковой. Для этой цели можно использовать отходы от столярных работ. При обработке кромок доски скашиваем, чтобы выделить стыки, которые становятся особенно заметными, когда древесина начинает подсыхать. На последнем этапе доски для сидений прибаваем гвоздями или приворачиваем шурупами. С целью безопасности сидящего гвозди и шурупы надо утапливать. Кроме того, нужно скруглить кромки рубанком или крупнозернистой наждачной бумагой.

Стоящие в верхнем ряду цветочные ящики имеют нестандартные размеры, поэтому изготавливаем их собственноручно или заказываем в мастерской.

Ящики делаем из рамы, обшитой снаружи вертикально расположенными досками. В качестве обшивки для них можно взять доски, толстые пластиковые пластины. В днище ящиков просверливаем отверстия для стока воды. Все час-



а



б

Рис. 50. Площадка для молодежи: а — общий вид; б — элементы конструкции

ти из древесины следует обработать олифой; скамьи после сушки обязательно покрасить соответствующей масляной краской или бесцветным лаком.

В случае капризов погоды над площадкой можно быстро установить специальное покрытие, для чего используем подручные средства: с одной стороны — старую стойку для выбивания ковров; с другой — стойку для установления палатки. В качестве покрытия подойдут полотнища палатки, брезент, маркизет.

Скамьи. Скамейка приглашает нас остановиться и присесть, на ней можно отдохнуть и дать покой душе. Как раз то, что надо для сада. Скамейка может стоять вместе с другой мебелью в местах для отдыха. Но здесь мы поговорим об отдельно стоящей скамье, которая представляет собой небольшой уголок для отдыха среди садового ландшафта. Скамья имеет особую ауру благодаря своей многофункциональности. На ней можно оставить тяжелую ношу — в прямом и переносном смысле. Можно отдохнуть, поразмыслить, понаблюдать, поговорить. Она буквально призывает к покою и созерцанию в наше быстротекущее время.

Скамья создает гармонию и в отношениях между людьми. Если стул или кресло изолируют сидящего на нем человека, то скамья объединяет тех, кто на ней расположился. Это происходит уже потому, что они смотрят в одну сторону и видят одно и то же.

Сидя на скамье, трудно спорить, поскольку люди сидят рядом, а не напротив друг друга. Гневный взгляд, обращенный вдаль, быстро теряет свою остроту.

Не в последнюю очередь скамья является также украшением сада, будь она из металла, дерева или камня, выполненная в современном или классическом стиле.

Но в любом случае она должна соответствовать дизайну сада и вкусам его хозяев, гармонично сочетаться с общим настроением сада.

Декоративная стена из плоского природного камня и скамья из отшлифованных мраморных или гранитных плит светлых оттенков гармонично впишутся в дизайн романтического сада. Вкрапление природных камней на лужайке, засаженной простыми полевыми цветами, придает этому уголку очарование естественности.

Изящные резные скамьи из белого мрамора с изогнутыми спинками, украшенные фигурками сфинксов, декоративными колоннами, увитые плетистыми розами, являются настоящим произведением искусства, место которому — в саду классического стиля.

К мощенной плитам из бетона площадке примыкают две длинные изогнутые скамьи, основанием для которых служат плоские камни, скрепленные цементом. Сверху положены большие отшлифованные плиты из светло-серого гранита. Фигурная металлическая решетка и симметрично расположенные каменные цветочницы визуально объединяют скамьи справа, а каменная горка, возвышающаяся чуть поодаль, — слева. Стоящий неподалеку валун и мощение из природного камня завершают композиционно эту небольшую площадку для отдыха в стиле модерн.

Скамью следует ставить, по возможности, спинкой к какой-нибудь «стене». Это может быть стена дома, каменная ограда, живая изгородь или даже группа кустарников. Прикрытие со спины дает сидящему на скамье чувство защищенности. При таком положении скамьи вы будете спокойно созерцать привлекательные участки вашего сада.

ОСВЕЩЕНИЕ САДА

Чтобы находиться в саду поздним вечером или ночью, требуется искусственное освещение. Желательно, чтобы при этом был единый стилистический подход к освещению как внешнего, так и внутреннего пространства дома и сада.

Внешнее освещение для загородного дома значительно важнее, чем кажется на первый взгляд: вид самого здания, ведущих к нему пешеходных дорожек и ухоженного ландшафта подобен виду прихожей в квартире. Он формирует первое впечатление о доме.

Прежде всего, должны быть освещены дорожки, по которым ходят в темное время. При этом фонари могут включаться либо нажатием кнопки, либо автоматически, например встроенными датчиками, реагирующими на приближение человека. Хорошее освещение необходимо при подходе к дому, особенно на лестницах или отдельных ступенях. Нужен свет и непосредственно при входе в дом и сад. Во-первых, чтобы был виден номер дома и табличка с фамилией вла-

дельца, а во-вторых, чтобы можно было найти ключи и вставить их в замочную скважину.

Неплохо в систему освещения на участке включить и пространства автостоянки, въезда в гараж, беседки, патио, площадки для барбекю. Но не перестарайтесь с освещением! Яркий прожектор, заливающий светом весь сад, обеспечивает хороший обзор, но не создает хорошего настроения. Не говоря уж о том, что слишком яркий свет просто слепит, в нем человек не чувствует себя защищенным.

Источники света уместны также на открытой террасе или над местом для отдыха в саду, где теплыми вечерами можно поужинать, отметить торжество, пообщаться с друзьями или даже почитать. Для доверительного разговора порой достаточно света свечи или керосиновой лампы типа «летучая мышь», но для беседы в более широком кругу или для чтения рекомендуется все же электрическое освещение. Но и здесь тоже надо знать меру. Оно не должно быть очень слабым, но и не должно слепить. Светильник выбирайте не слишком простой, но и не очень вычурный, чтобы он не искажал свет. Перед тем как окончательно его закрепить, попробуйте лампочки разной яркости и разные варианты установки.

В основном подается напряжение 220 В, но для обеспечения большего уровня безопасности на некоторые светильники подается 12В (это светильники, освещающие водоемы, фонтаны, альпинарии, цветники). По способу установки светильники разделяются на три основных вида: настенные (для освещения фасадов); подвесные; светильники, устанавливаемые на фундамент.

Электрические гирлянды, свечи и садовые фонарики создадут в ночном саду фантастическую атмосферу романтики. Используйте источники света небольшой мощности: чтобы создать причудливую игру светотени и придать саду таинственности, отдельные уголки сада лучше оставить темными.

Наряду с чисто практическим освещением в оформлении сада используют и эффектную декоративную подсветку. Она дает приглушенный и рассеянный свет, направленный от на-

блюдателя. Чаще всего для этого используют небольшие светильники, расположенные у земли.

Правильная подсветка — это настоящее искусство. Совершенно обычные предметы, такие как скульптура, вазон для цветов или фонтанчик, удачная подсветка превращает в подлинно художественные произведения. Она придаст магическую красоту водоему или эффектно подчеркнет прелесть отдельного растения.

Освещение декоративного прудика, бассейна или фонтана может подчиняться определенному сценарию, при большом желании и затратах специалисты организуют и цветомузыку — фантастическое сочетание водных брызг, ритмичной музыки и калейдоскопической смены красок.

При помощи различных цветовых решений образ одного и того же ландшафтного объекта можно изменить до неузнаваемости. Благодаря цветовой подсветке кисти обыкновенной сирени будут выглядеть сказочными золотистыми гирляндами, а пионы предстанут в виде мохнатых фиолетовых шапок невидимых великанов.

При помощи света можно изменять и плотность пейзажа, его фактуру и глубину. Подсвеченные холодными синими тонами предметы кажутся расположенными дальше, теплыми красными — ближе. Эффект расширения создается благодаря установлению наземных светильников в нескольких точках освещаемой поверхности.

Особенно эффектна подсветка частей сада, которые видны из окон дома. Свет будет непроизвольно притягивать взгляд. Благодаря этому ваш сад будет всегда рядом с вами, даже и в холодное время года. При всем домашнем уюте в зимние дни живая связь с природой будет сохраняться. Но не старайтесь при освещении целых участков сада превратить ночь в день.

ПРАКТИКУМ ДИЗАЙНЕРА

Природный сад Аллы Пугачевой. Этот участок выглядел, как многие ему подобные: кучи строительного мусора

и полное отсутствие плодородного грунта. Кроме того, форма владений была сложной, с примостившимся небольшим леском и крутым склоном, спускающимся прямо к Истринскому водохранилищу. Украшение территории — дикие заросли сирени и множество старых тополей. Именно сирень подсказала идею нового сада в природном стиле. Его основу составили всевозможные кустарники: акации с розовыми и белыми цветками, спиреи, новые посадки сирени всевозможных сортов в качестве фона для цветников. Была полностью воплощена идея сада непрерывного цветения, требующего минимального ухода. Теплую, желтовато-зеленую палитру сада создали из композиций чубушника, диервиллы, керрии, форзиции. Украшением участка стали ягодные яблони с «райскими яблочками».

Каменная романтика. Загадочную, завораживающую атмосферу создают изящные каменные арки, напоминающие старинные развалины. Их конструкция выполнена из колотого доломита. А чтобы арки походили на старинные постройки, их оплели вьющимися растениями. Пугачева отказалась от нежных плетистых роз, нуждающихся в серьезном уходе, и отдала предпочтение жимолости-каприфоли с замечательным медовым запахом. Но правит бал королева цветов — почти 200 кустов миниатюрных и чайно-гибридных роз превратили сад в настоящую жемчужину. Здесь же расположились многолетники: сиреневые дельфиниумы, астры, гелениумы, обрамленные серебристыми куртинами из чистеца.

Романтичны и дорожки: сероватые плиты песчаника как будто растрескались от времени, и между ними пробились зеленые побеги. Чтобы достичь такого эффекта, применяем следующую технику: камни укладываем на песчано-гравийную подушку с расширенными (2-3 см) швами. Затем швы заполняем плодородным грунтом с семенами газонной травы. Уход за таким покрытием прост: траву раз в неделю подстригаем обычной газонокосилкой.

Овраг на участке. Иметь собственный выход к реке — большая редкость и удача для современных загородных владений. Если на вашем участке он есть — значит, вы счастли-

вый обладатель потрясающих закатов и пейзажей. Но вместе с неоспоримыми плюсами вам достались и достаточно сложные проблемы. Ведь берег — очень сложная система с особым микроклиматом и строением почвы. На участке Пугачевой левая часть склона подвергалась сильной эрозии, в результате чего образовался овраг с уклоном более 40 градусов. Разрушение склона удалось остановить с помощью системы подпорных стенок из камня и особой ряжевой конструкции.

Бетонное основание металлического забора было декорировано натуральным камнем, а система подпорных стенок, имитирующих горные террасы, выполнена из доломитовых глыб. В основание склона заложили мощный фундамент из бетона, который поддерживает каменную насыпь. Валуны в ее нижних рядах посадили на укрепленные в фундаменте металлические штыри, а верхние камни почти наполовину зарыли в землю. Чтобы конструкция не выглядела слишком грубой, ее «смягчили» зеленью стелющихся можжевельников и диким виноградом. На доломите достаточно быстро разросся мох, что придало всей конструкции природный вид.

Каменистый склон продолжили ряжевой конструкцией — живописными подпорными стенками, выполненными из стволов лиственницы (она не требует специальной влагозащитной обработки). Подпорные стенки образуют террасу, где устроена площадка для отдыха с чудесным видом на реку. Вокруг — композиции из очитков, колокольчика карпатского, земляники, барвинка,

«Летучий голландец». Среди деревьев устроена детская площадка, главным элементом которой является деревянный корабль — «Летучий голландец», отдыхающий от морских странствий на тихом берегу. Площадка оформлена мелкой морской галькой, здесь же укреплен настоящий морской якорь. Длина корпуса корабля — 8 метров, высота мачт — 6 метров. В носовом отсеке разместилась кают-компания со столиком, старинными сундуками, керосиновой лампой и картами пиратских кладов. Здесь можно принимать гостей или просто укрыться от дождя. Посередине корабль как бы разломан, балки ос-

това прочно врыты в землю. Здесь имеется все, что необходимо детям для спортивного развития: турники, кольца, веревочные лестницы, канаты, качели, гамак, тарзанка. Главные несущие конструкции изготовлены из дуба, защищенного от стихий специальной краской разных оттенков. И хотя кораблю всего три года, бывалый вид ему придает особая отделка дубовых бортов, подвергнутых механическому состариванию. Паруса решено было сделать из старого дельтаплана, на котором однажды летала сама Алла Борисовна.

Морской интерьер сада. Здесь пахнет морем, слышен шум прибоя, пахнет свежестью. И становится понятным, почему тема воды является ведущей в концепции оформления сада и дома. Береговая зона сохранена в нетронutom виде, разве что для удобства сколочен деревянный пирс.

Морскую тему подхватывает сухой ручей, серпантин которого вьется по участку так естественно, что он воспринимается продолжением песчаного пляжа. И тем более естественно здесь смотрятся композиции из валунов и мелкой гальки — группами и россыпью, там и здесь. Вода отступила с отливом, оставив только песок и камни... Впрочем, кое-где натываемся на глиняные кувшины, черепки, словно выброшенные волной.

Веранда возвышается палубой, на ней, как и положено, расставлены шезлонги для пассажиров. Зона барбекю — это маленький гостеприимный островок, где странники легко найдут пищу. В оформлении садового камина (синий, голубой, песочный — цвета моря!) использованы натуральный камень и ракушки. Поверху вьется экзотический орнамент — барашки морской пены.

Большие аквариумы с рыбками и раками, фигуры морских сирен на стенах беседки и веранды, в уютных уголках сада или возле водоема, рыболовецкие сети вместо портьер в доме и как ограждение дорожки, картины из мозаики на террасе с изображением волн, пиратская карта, пистолы, миниатюрные крючки, столовая на открытой террасе в виде кают-компания на корабле. Над входом в дом и у ворот можно повесить корабельную рынду — аналог колокола. Впрочем, с ее помощью можно не только сообщать о приходе в

дом гостей, но и подавать сигналы к началу семейных застолий, будить на утреннюю зарядку или созывать домочадцев и их друзей на детские праздники и молодежные дискотеки.

У центральной аллеи можно поставить пиратский сундук с сокровищами, который будет пополняться морской атрибутикой благодаря вашим друзьям и всем, пришедшим к вам с визитом. Это могут быть рыболовецкие снасти, оригинальные морские камни и раковины, кораллы, фрагменты сетей и морских канатов, фигурки русалок и наяд, оснастка кораблей и многое другое. Если вам посчастливится раздобыть штурвал, украсьте им площадку для отдыха или «капитанскую рубку» на веранде. Рядом на «переборке» (стене) или на оригинальном деревянном столике можно разместить путеводную карту. Морская тематика должна присутствовать и в оформлении лестниц, которые выполняются как мостки на корабле с канатами вместо перил.

Будут уместны окна в виде иллюминаторов в детской комнате, на веранде, в хозяйственных постройках. Морская тематика может присутствовать в дизайне детской площадки, стоянки для автомобилей, площадки для барбекю, оформленной в виде камбуза.

Встилекантри. Планировочную структуру участка определил неровный, с уклоном, рельеф. После проведения инженерной подготовки территория оказалась существенно переделанной: ровные площадки чередуются с пологими лестницами, а откосы укрепили подпорными стенками из натурального камня.

Вогнутые линии подпорных стен повторяют конфигурацию извилистых прогулочных дорожек. В одном стиле выполнено оформление цоколя дома, лестниц и подпорных стенок, фундамента забора и беседки, что позволило визуально объединить все элементы ландшафта.

Главное украшение парадного входа — цветники, которые устроены прямо на лестнице дома: в контейнеры высажены красные бегонии, розовые и белые петунии, оранжевые бархатцы. Пеструю картину дополняют желтые и розовые хризантемы в высоких керамических вазонах.

Цветников в традиционном понимании на участке нет — их заменяют многочисленные контейнеры с цветами, расставленные по площадкам и лестницам. Цветы и камень — вот один из лейтмотивов этого сада.

У жилого дома есть черный ход. Им практически никогда не пользуются, поэтому нарядно оформленный вход — только дань дизайнерскому искусству. Кованая узорчатая дверь, ажурный навес, широкая площадка, округлая лестница — вы невольно останавливаетесь, любуясь гармонией всех элементов.

На участке очень ухоженные деревья, которые достались от прежних хозяев, и высажены новые растения: несколько голубых елей и молодых сосен, сирень, чубушник, барбарис, дерен, спирея. Все свободное пространство между дорожками занято под газон, несмотря на то, что значительное количество высоких деревьев неблагоприятно сказывается на образовании плотного травяного покрова. Если газон в хорошем состоянии — сад смотрится замечательно, если испорчен — все усилия идут насмарку. Даже если мы разобьем великолепные цветники, соорудим красивейшие фонтаны, заставим сад скульптурой — целостного благоприятного впечатления не будет.

В саду кантри очень к месту телега, старая, выдававшая виды, или только что выполненная по старинным образцам. Вам решать, чем ее наполнить — цветами, сеном, домашней утварью «под старину».

Большая каменная беседка возвышается почти в центре участка, хотя ее лучше было бы разместить в глубине сада, неподалеку от коллекции красивоцветущих и душистых растений. Она не перекрывала бы пространство, а фокусировала взгляд на краю участка, подчеркивая размеры территории. В этом случае возросла бы и функциональная роль дорожек — не просто для прогулок, а путь к объекту.

Беседка обустроена с максимальным комфортом: камин, барбекю, холодная и горячая вода. Большой стилизованный под старину стол и такие же скамьи. На полках — медная утварь. Отполированные лавки отражают яркий блеск начищен-

ной меди. Плафоны с гнутыми, словно коваными каркасами имитируют старинные фонари. По решетчатым стенам ползут лозы девичьего винограда. Еще больше уюта придают горшки с пеларгониями. Атмосферу покоя и уюта создают дерево и камень, вернее, их очень органичное сочетание.

На участке нет укромных уголков, поэтому их пришлось создавать искусственно, отгородив самые приятные места при помощи шпалер с виноградом: замостили небольшой пятачок, поставили лавку— можно замечательно отдохнуть с книжкой и пледом. Еще один пятачок — детская площадка с песочницей, горкой, качелями. Для взрослых поставили рядом столик и удобную скамейку сгнутой спинкой.

Сад кантри замечателен тем, что помогает большинству из нас справиться с ностальгией по беззаботному детству, по душевным беседам у огня, по возможности ощутить себя малой частичкой природы. И стать благодаря этому намного счастливее.

ЛИТЕРАТУРА

Боговая И.О., Фурсова Л.М. Ландшафтное искусство.— М.: ВО Агропромиздат, 1988.

Грожан Д.В. Справочник начинающего дизайнера. — Ростов-на-Дону: Феникс, 2004.

Ерлыкин Л.А. На участке и дома своими руками.— М.: Знание, 1995.

Заржицкая О.В. Полезные советы любителям мастерить.— К.: Урожай, 1997.

Кислингер Э., Хоффман Х. Фэн-шуй в саду.— М.: БММАО, 2000.

Пойкер Хармут. Культурный ландшафт: формирование и уход. — М.: Агропромиздат, 1987.

Титова Н.Т. Ваш сад.— М.: Московский рабочий, 1991.

Флеминг Н. Аксессуары домашнего интерьера.— М: Никола-Пресс, 2001.

Хорст Хольц. Мебель своими руками.— М.: Знание, 1997.

Ландшафтный дизайн // 2003 — 2005.

Мой прекрасный сад // 2001— 2004.

СОДЕРЖАНИЕ

Введение	3
Мебель для сада	5
Деревянная мебель.....	6
Декоративные скамьи, стулья и столы.....	18
Декорирование изделий из дерева.....	28
Металлическая.....	33
Пластиковая.....	86
Стеклопластиковая мебель.....	37
Плетеная.....	39
Плетение из лозы.....	40
Каменная.....	46
Декоративные элементы сада	48
Вазоны и цветочницы.....	53
Организация территории сада	73
Проектировочные стили ландшафтной архитектуры.....	73
Стилистическое многообразие вариантов садового дизайна.....	75
Классический.....	75
Романтический.....	75
Модерн.....	76
Кантри.....	76
Моделирование собственного сада	95
Фэн-шуй участка, дома, сада.....	95
Личность хозяина и его дом.....	101
Генеральный план участка.....	102
Варианты планировки небольшого садового участка.....	106
Оформление объектов на территории участка.....	108
Освещение сада.....	131
Практикум дизайнера	133
Литература	140

Популярное издание

МЕБЕЛЬ И АКСЕССУАРЫ ДЛЯ САДА

Автор-составитель
Жилякова Ирина Геннадиевна

Редактор *С.В. Рыбалка*
Художественный редактор *И.Ю. Селютин*
Оформление обложки *В.И. Гринько*
Технический редактор *А.М. Кушелев*

Общероссийский классификатор продукции
ОК-005-93, том 2; 953004 — научная и производственная литература

Санитарно-эпидемиологическое заключение
№ 77.99.02.953.Д.001056.03.05 от 10.03.2005 г.

ООО «Издательство АСТ»
170000, Россия, г. Тверь, пр. Чайковского, д. 19А, оф. 214
Наши электронные адреса:
WWW.AST.RU E-mail: astpub@aha.ru

Издательство «Сталкер»
83114, Украина, г. Донецк, ул. Щорса, 108а

ОАО «Владимирская книжная типография»
600000, г. Владимир, Октябрьский проспект, д. 7.

Качество печати соответствует
качеству предоставленных диапозитивов

www.infanata.org

Электронная версия данной книги создана исключительно для ознакомления только на локальном компьютере! Скачав файл, вы берёте на себя полную ответственность за его дальнейшее использование и распространение. Начиная загрузку, вы подтверждаете своё согласие с данными утверждениями! Реализация данной электронной книги в любых интернет-магазинах, и на CD (DVD) дисках с целью получения прибыли, незаконна и запрещена! По вопросам приобретения печатной или электронной версии данной книги обращайтесь непосредственно к законным издателям, их представителям, либо в соответствующие организации торговли!

www.infanata.org