


Электрические вибрационные машины “Bort” (Germany)
Модели: BFS-135, BS-150, BS-250

В данной инструкции по эксплуатации используются следующие символы:

	Будьте внимательны. Травмоопасно.
	Под напряжением.

Внимательно изучите данную инструкцию по эксплуатации. Рекомендуется эксплуатировать и осуществлять технический уход за электрическими вибрационными машинами “Bort” в соответствии с правилами данной инструкции.

Необходимо эксплуатировать данные электрические изделия в соответствии с правилами данной инструкции во избежание возгорания, удара электрическим током и травматизма.

- В процессе работы Вам необходимо надеть защитные очки, защитную маску или респиратор;
- Данные электрические шлифовальные машины не предназначены для влажного шлифования;
- Перед тем как подключить изделие к сети электропитания, убедитесь, что выключатель находится в положении “Выкл”;
- Запрещается оставлять кабель вблизи от подвижных частей электрической вибрационной машины.

Немедленно выключите изделие:

- 1 ➔ При неисправности кабеля, штекера или розетки.
- 2 ➔ При поломке выключателя.
- 3 ➔ При появлении запаха дыма или горелой изоляции.
- 4 ➔ При чрезмерном искрении щеток и кольцевидном огне на поверхности коллектора.

Условия гарантии

Гарантийный срок эксплуатации инструмента составляет 2 года со дня продажи розничной сетью.

В течении гарантийного срока владелец имеет право на бесплатный ремонт изделия по неисправностям, являющимся следствием заводских дефектов.

Претензии по качеству не принимаются, и гарантийный ремонт не производится в следующих случаях:

1. Без предъявления гарантийного талона (с голограммой, со штампом торгового предприятия, датой продажи, личных подписей продавца и покупателя) и кассового чека.
2. При нарушении комплектности поставки или отсутствии внутренних частей.
3. При несоблюдении покупателем инструкции по эксплуатации и использованию инструмента не по назначению.
4. При использовании инструмента в профессиональных целях (данный тип инструмента не предназначен для профессиональной работы).
5. При наличии механических повреждений изделия (корпуса, выключателя, электрошнура и других частей), вызванных неправильной эксплуатацией, транспортировкой, хранением, воздействием агрессивных сред и высоких температур, а также попадании инородных тел в вентиляционные отверстия инструмента.
6. При попытке самостоятельного ремонта и смазки инструмента в гарантийный срок, о чем свидетельствуют заломы на шлицевых частях крепежа корпусных деталей. Неисправностях, возникших вследствие естественного износа деталей инструмента.
7. При неисправностях, возникших вследствие перегрузки, повлекшей за собой выход из строя одновременно обмоток якоря и статора, обмоток якоря, оплавления внутренней полости корпуса электродвигателя, изменение цвета коллектора и обмоток якоря.
8. При выходе из строя обмоток якоря вследствие нарушения режима работы угольных щеток (необходимо следить, чтобы щетки свободно двигались в щеткодержателе и не были сильно изношены).
9. При поломке шлифовальных вибрационных машин из-за чрезмерного содержания древесной и металлической пыли внутри корпуса. В процессе работы рекомендуется подключать вибрационные шлифовальные машины при помощи патрубка для отсоса пыли к пылесосу.
10. При износе и поломке расходных компонентов: угольных щеток, кабеля электропитания, подошвы, зажимов и т.д.
11. При изменении серийного номера на инструменте или в гарантийном талоне: при несоответствии номера на инструменте и в талоне.

Технические характеристики:

Germany

Bort

Модель BFS-135

Напряжение:	230 V
Частота:	50 Hz
Мощность:	135 W
Скорость холостого хода:	10 000 об./мин
Размеры подошвы:	110x100 мм
Патрубок для пылеотвода:	Да
Вес:	1,4 кг

Модель BS-150

Напряжение:	230 V
Частота:	50 Hz
Мощность:	135 W
Скорость холостого хода:	10 000 об./мин
Размеры подошвы:	187x90 мм
Патрубок для пылеотвода:	Да
Вес:	1,5 кг

Модель BS-250

Напряжение:	230 V
Частота:	50 Hz
Мощность:	280 W
Скорость холостого хода:	6 000-10 000 об./мин
Размеры подошвы:	230x115 мм алюминиевая
Регулятор скорости:	Да
Патрубок для пылеотвода:	Да
Мешок для пыли:	Да
Вес:	2,2 кг

Комплектность поставки:

Электрическая вибрационная машина	1 шт.
Дополнительный комплект щеток	1 комп.
Шлифовальная бумага	1 шт.
Мешок для сбора пыли (только для модели BS-250)	1 шт.
Инструкция по эксплуатации и техническому обслуживанию	1 шт.

Перед подключением изделия к сети электропитания, убедитесь, что сетевое напряжение соответствует напряжению, указанному на наклейке на корпусе электрической вибрационной машины.

Не рекомендуется использовать чрезмерно длинные удлинители.

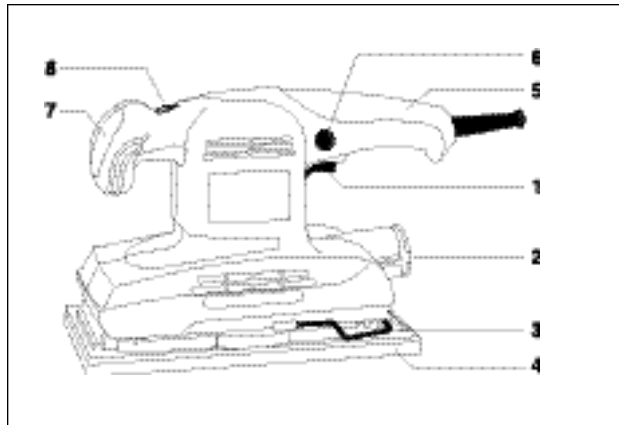


Рисунок 03: (на примере модели BS-250)

- 1 → Переключатель ВКЛ./ВЫКЛ.
- 2 → Отверстие для отсоса пыли
- 3 → Зажим для шлифовальной бумаги
- 4 → Подошва
- 5 → Рукоятка
- 6 → Кнопка блокировки (безостановочная работа)
- 7 → Рукоятка-упор передняя
- 8 → Регулятор скорости.

Дата ____ / ____ / ____ г.

Bort
Germany

Вид ремонта _____

Штамп мастерской

Подпись мастера _____

Дата ____ / ____ / ____ г.

Bort
Germany

Вид ремонта _____

Штамп мастерской

Подпись мастера _____

Дата ____ / ____ / ____ г.

Bort
Germany

Вид ремонта _____

Штамп мастерской

Подпись мастера _____

Выбор шлифовальной бумаги.

Мы рекомендуем Вам использовать шлифовальную бумагу с торговой маркой “Bort”.

Крупнозернистая бумага используется для предварительного шлифования, мелкозернистая бумага используется для финишной полировки. Мы рекомендуем Вам начинать шлифование с использованием крупнозернистой бумаги для удаления неровностей и шероховатостей, затем при помощи среднезернистой бумаги удаляются царапины, в конце осуществляется финишная полировка при помощи мелкозернистой бумаги.

Установка шлифовальной бумаги:

Шлифовальная машина имеет прямоугольную подошву, к которой крепится шлифовальная бумага при помощи специальных металлических зажимов.

Шлифовальная бумага должна плотно прилегать к подошве.

- Перед установкой шлифовальной бумаги обязательно отключите изделие от сети электропитания;
- Освободите задний металлический зажим;
- Установите шлифовальную бумагу. Следите за тем, чтобы отверстия на бумаге совпадали с отверстиями на подошве шлифовальной машины. Это обеспечивает пылеотсос.
- Закрепите металлический зажим;
- Прodelайте аналогичные действия для фиксации шлифовальной бумаги при помощи переднего зажима;
- Убедитесь, что отверстия для пылеотсоса не забиты грязью и пылью;
- Шлифовальная бумага должна плотно прилегать к подошве;
- Шлифовальная бумага должна быть максимально плотно прикреплена к подошве.



При замене шлифовальной бумаги обязательно отключите изделие от сети электропитания.

Установка пылесборного мешка (для моделей BS-250 и BS-150)

- Для сбора древесной пыли Вы можете использовать пылесборные мешки;
- Сбор пыли возможен только при использовании перфорированной шлифовальной бумаги.



Если Вы работаете с металлической заготовкой, то не следует устанавливать пылесборный мешок.

- Установите пылесборный мешок в специальное отверстие для отсасывания пыли (2);
- Регулярно очищайте пылесборный мешок от пыли, чтобы пылеотсос работал максимально эффективно.

Включение:

Нажмите на выключатель, чтобы включить шлифовальную машину.

Модель BS-250 имеет функцию регулировки скорости

Модели BS-250 и BS-150 имеют функцию блокировки выключателя при помощи кнопки блокировки (безостановочной работы) (6). При использовании кнопки блокировки Вам необходимо нажать одновременно на переключатель ВКЛ./ВЫКЛ и кнопку блокировки для остановки работы.

Назначение электрических шлифовальных машин:

1. Шлифование деревянных поверхностей.
2. Удаление ржавчины
3. Шлифование металлических поверхностей
4. Полировка.

Модель BS-150 оснащена задней ручкой-упором.

Модель BS-250 оснащена задней и передней ручками-упорами, которые обеспечивают удобный и легкий контроль за работой шлифовальной машины.



БАУМАТ

Гарантия – 2 года
со дня продажи

Эксклюзивный представитель на территории РФ, стран СНГ и Балтии

Гарантийный талон № _____

Наименование изделия _____

Модель _____

Артикул _____

Серийный номер _____

Дата продажи _____

Наименование и штамп
Торговой организации _____

Подпись продавца _____

С условиями гарантии ознакомлен, препродажная проверка произведена, к внешнему виду и качеству работы инструмента претензий не имею

Подпись покупателя _____

Гарантийная мастерская: г. Москва, Алтуфьевское шоссе, 2А
Тел.: (095) 903-3761

Московская обл., г. Королев, ул. Циолковского, д. 6/12
Тел.: (095) 516-0649

E-mail: service@baumat.ru

Поз.	Артикул	Наименование
1.	28112003 01	.Гайка
2.	28112003 02	.Шайба
3.	28112003 03	.Кольцо стопорное
4.	28112003 04	.Подшипник
5.	28112003 05	.Платформа
6.	28112003 06	.Зажим проволочный
7.	28112003 07	.Винт
8.	28112003 08	.Зажим
9.	28112003 09	.Прокладка
10.	28112003 10	.Вкладыш
11.	28112003 11	.Амортизатор
12.	28112003 12	.Вентилятор
13.	28112003 13	.Подшипник
14.	28112003 14	.Уплотнитель
15.	28112003 15	.Якорь
16.	28112003 16	.Щетка
17.	28112003 17	.Щеткодержатель
18.	28112003 18	.Корпус щеткодержателя
19.	28112003 19	.Уплотнитель
20.	28112003 20	.Подшипник
21.	28112003 21	.Уплотнитель
22.	28112003 22	.Корпус
23.	28112003 23	.Блок электронный
24.	28112003 24	.Статор
25.	28112003 25	.Выключатель
26.	28112003 26	.Конденсатор
27.	28112003 27	.Втулка конденсаторная
28.	28112003 28	.Шнур с вилкой
29.	28112003 29	.Планка
30.	28112003 30	.Винт
31.	28112003 31	.Штуцер
32.	28112003 32	.Пылесборник
33.	28112003 33	.Корпус
34.	28112003 34	.Винт

Наиболее распространенные неисправности, их причины и способы устранения:

1. Перегрев двигателя:

- Вентиляционные отверстия забиты грязью и пылью:
☞ Очистите вентиляционные отверстия от грязи и пыли;
- Поломка или неисправность мотора:
☞ Обратитесь в сервисную мастерскую;

2. Подключенная к сети электропитания шлифовальная машина не работает:

- Поломка или обрыв в кабеле, штепселе или розетке сети электропитания:
☞ Обратитесь в сервисную мастерскую.

3. Не работает пылеотсос:

- Отверстия для отсоса пыли на подошве забиты грязью и пылью:
☞ Очистите отверстия для отсоса от грязи и пыли.



Необходимо отключить от электропитания шлифовальную машину перед тем, как приступать к техническому обслуживанию.

Шлифовальные машины “Bort” (Germany) рассчитаны на продолжительное использование при минимальном техническом обслуживании.

Срок службы изделий зависит от правильной эксплуатации и технического обслуживания.

Рекомендуется эксплуатировать вибрационных шлифовальные машины на протяжении 15 минут, затем изделия необходимо отключить на 5 минут.

Данные вибрационных шлифовальные машины рекомендуется эксплуатировать не более 40 часов в неделю.

Срок службы при соблюдении вышеуказанных требований составляет 7 лет.

Чистка:

Следите за чистотой вентиляционных отверстий и отверстий для пылесоса во избежание перегрева мотора.

Регулярно протирайте корпус мягкой тканью, желательно каждый раз по окончании работы.

Очищайте вентиляционные отверстия и отверстия для пылесоса от пыли и грязи;

Стойкие загрязнения удаляйте мягкой тканью, смоченной в мыльной воде.

Запрещается использование спиртовых, бензиновых и аммиачных растворителей в процессе чистки.

Смазка:

Дополнительная смазка не требуется.

Неисправности:

В случае неисправностей и поломок обратитесь в сервисный центр.

Гарантийные обязательства.

Гарантийный талон прилагается к инструкции.

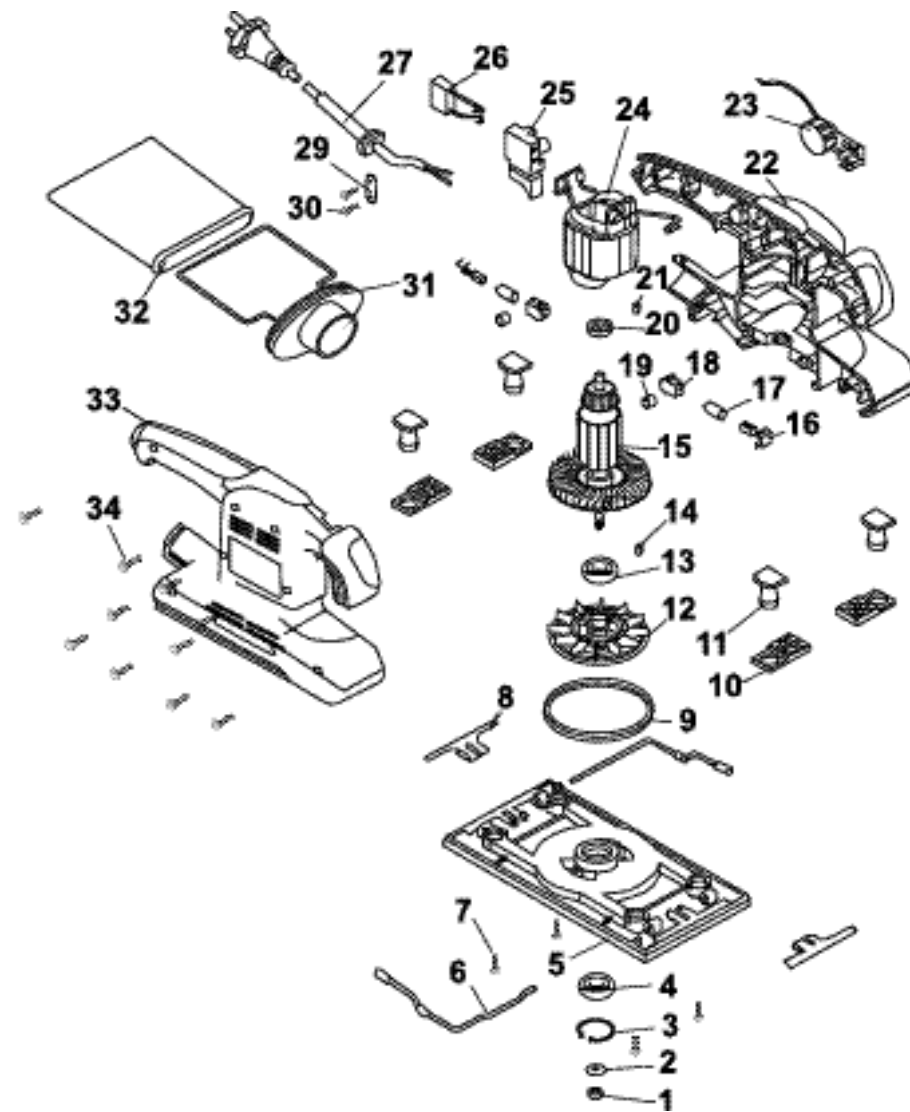
Гарантийные обязательства распространяются на купленные изделия с полностью и четко заполненным талоном с голограммой.

Требуется заполнения гарантийного талона продавцом.

Мощность: 280 W

Вибрационная поверхность: 230*115 мм

Артикул 28112003

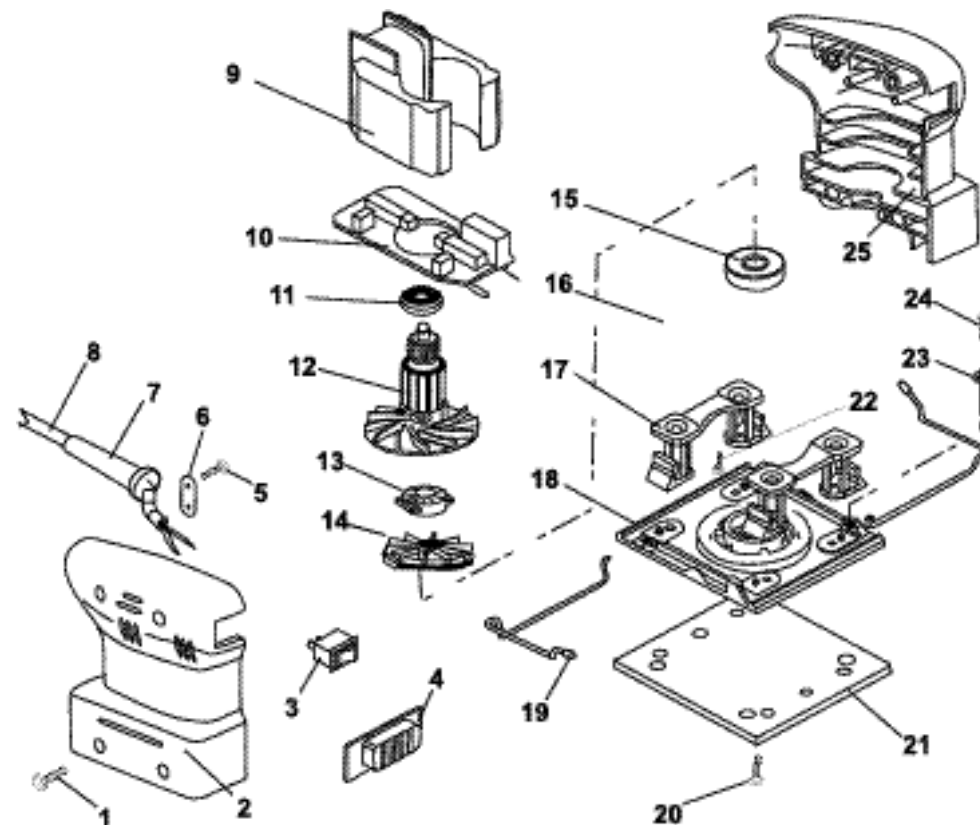


Поз.	Артикул	Наименование
1.....	28112002 01	Штуцер
2.....	28112002 02	Штуцер
3.....	28112002 03	Патрубок
4.....	28112002 04	Уплотнитель
5.....	28112002 05	Платформа
6.....	28112002 06	Якорь
7.....	28112002 07	Статор
8.....	28112002 08	Щетка
9.....	28112002 09	Траверса
10.....	28112002 10	Подшипник
11.....	28112002 11	Втулка
12.....	28112002 12	Корпус
13.....	28112002 13	Выключатель
14.....	28112002 14	Втулка защитная
15.....	28112002 15	Шнур с вилок
16.....	28112002 16	Винт
17.....	28112002 17	Планка
18.....	28112002 18	Корпус
19.....	28112002 19	Винт

Мощность: 135W

Вибрационная поверхность: 110x100 мм

Артикул 28112001



Поз.	Артикул	Наименование
1.....	28112001 01	.Винт
2.....	28112001 02	.Корпус
3.....	28112001 03	.Выключатель
4.....	28112001 04	.Кожух
5.....	28112001 05	.Винт
6.....	28112001 06	.Планка
7.....	28112001 07	.Втулка резиновая
8.....	28112001 08	.Шнур с втулкой
9.....	28112001 09	.Статор
10.....	28112001 10	.Щеткодержатель
11.....	28112001 11	.Подшипник
12.....	28112001 12	.Якорь
13.....	28112001 13	.Подшипник
14.....	28112001 14	.Вентилятор
15.....	28112001 15	.Подшипник
16.....	28112001 16	.Штуцер
17.....	28112001 17	.Амортизатор
18.....	28112001 18	.Основание
19.....	28112001 19	.Захват проволочный
20.....	28112001 20	.Винт
21.....	28112001 21	.Подошва
22.....	28112001 22	.Винт
23.....	28112001 23	.Гайка
24.....	28112001 24	.Винт
25.....	28112001 25	.Корпус

Мощность: 135 W
Вибрационная поверхность: 187x90 мм

Артикул 28112002

