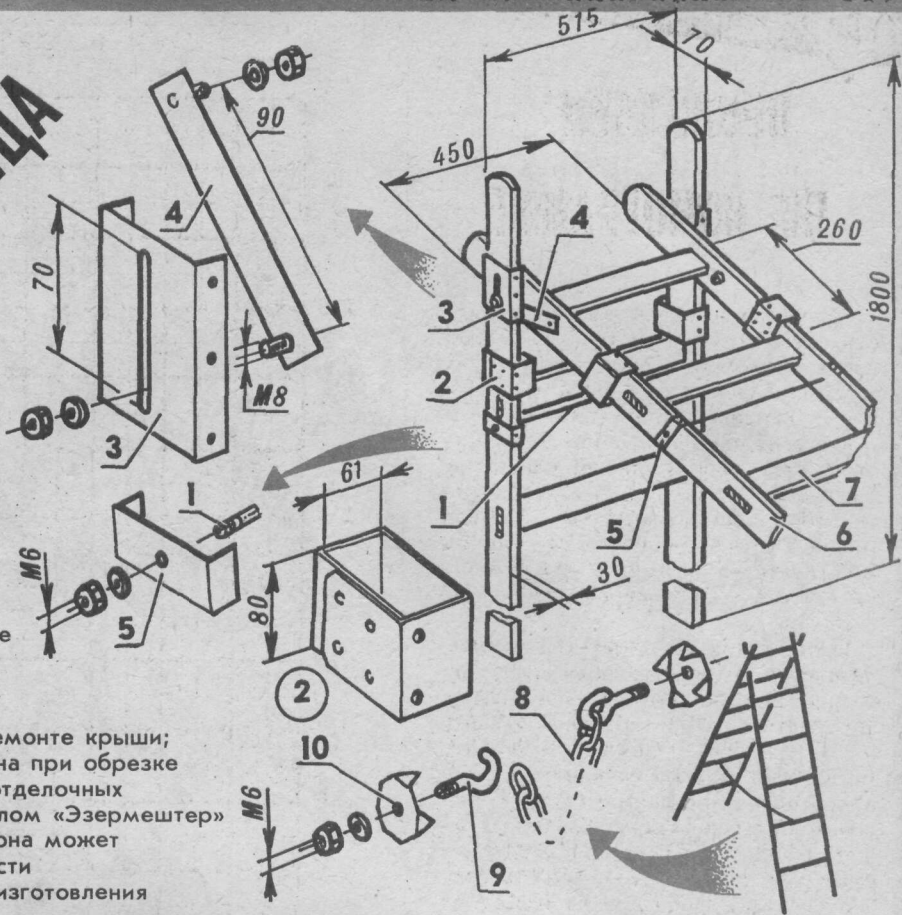


ЛЕСТНИЦА- ЧУДЕСНИЦА

Любой загородный дом или дача без лестницы существовать просто не смогут: она необходима во время строительства дома, ремонта жилища, а также при уходе за садом. Правда, пользоваться для всего этого ею не всегда одинаково удобно: небольшая стремянка, например, практически бесполезна при ремонте крыши; и наоборот, длинная абсолютно непригодна при обрезке деревьев, съеме плодов или внутренних отделочных работах. Предлагаемая венгерским журналом «Эзермештер» конструкция лишена этих недостатков — она может служить и стремянкой, а при необходимости «вытягиваться» в обычную лестницу. Для изготовления понадобятся доски сечением 30×70 мм для стоек и 25×50 мм для перекладин. Указанные размеры следует считать минимальными; определять их придется в каждом случае самостоятельно в зависимости от качества и сорта древесины, а также веса того, кому предстоит по ней взбираться.

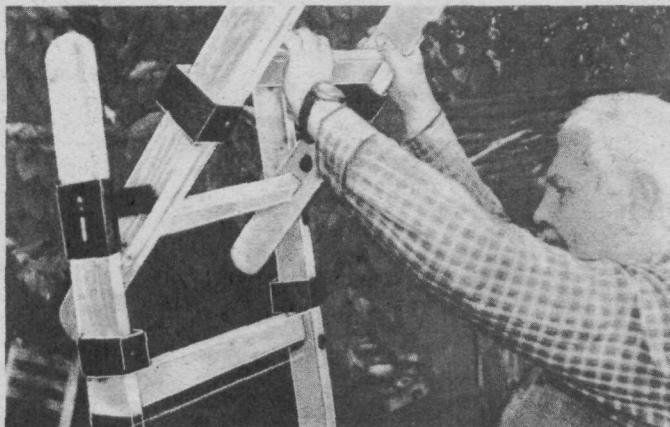
Перекладины соединяются со стойками в шип, с промазкой стыков столярным или эпоксидным клеем. После сборки секций на стойках устанавливаются на шурупах хомуты, согнутые из листового стали толщиной 1,5... 2 мм, накладки с осями. В качестве последних используются болты М8—10, приваренные к стальным полоскам на расстоянии 90 мм друг от друга. Под гайки надо обязательно подложить шайбы, а сами гайки раскернить. Дополнительную жесткость, а следовательно, и безопасность пользования лестницей придадут установленные на каждой из секций стяжки из стального прутка диаметром 6 мм. После вышкуривания деревянные элементы покрываются лаком или краской. Важное дополнение лестницы — съемная цепь (против расползания ножек в варианте стремянки).



Универсальная лестница:

1 — стяжка (сталь, пруток $\varnothing 6$ мм, 4 шт.), 2 — хомут (сталь, 4 шт.), 3 — накладка (сталь, 2 шт.), 4 — планка с осью, 5 — накладка (сталь, 8 шт.), 6 — стойка ($30 \times 70 \times 1800$ мм, 4 шт.), 7 — перекладина ($25 \times 50 \times 515$ мм — 5 шт., $25 \times 50 \times 450$ мм — 6 шт.), 8 — цепь, 9 — крюк (2 шт.), 10 — шайба (2 шт.).

Повертывание
стремянки в
обычную
лестницу



Выполнение
наружных
ремонтных работ
с помощью
лестницы.

